



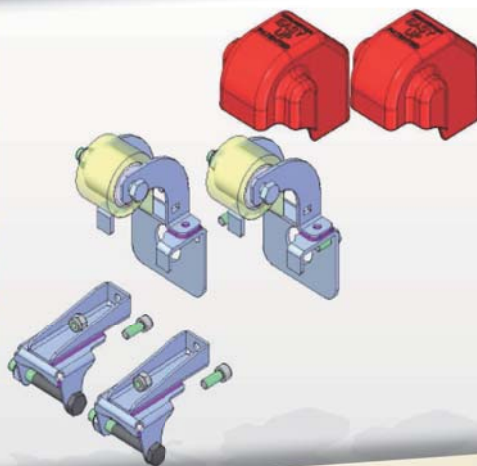
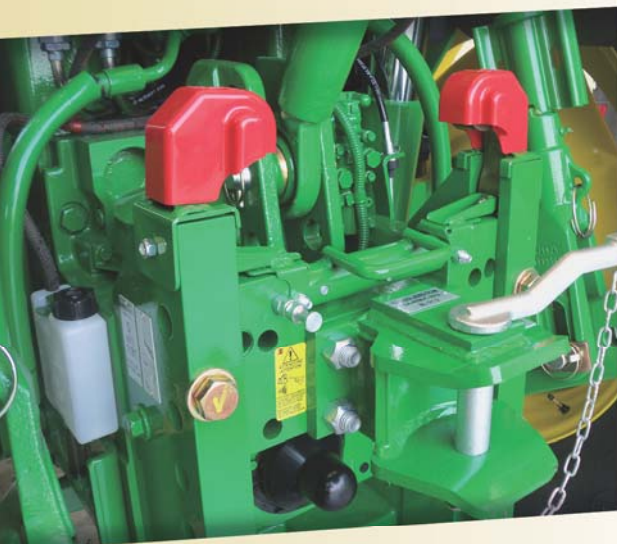
V. ORLANDI
SISTEMI DI TRAINO

Gancio di traino e accessori per trattori

JOHN DEERE

ottobre 2014

Introduzione sistema **Easy Up**



V. ORLANDI s.p.a.


Via Quinzano n. 3 - 25020 Flero (Brescia) Tel. +39 030 3582722 - Fax +39 030 3582262
E-mail: orlandi@orlandi.it - www.orlandi.it

INDICE GENERALE - GENERAL INDEX

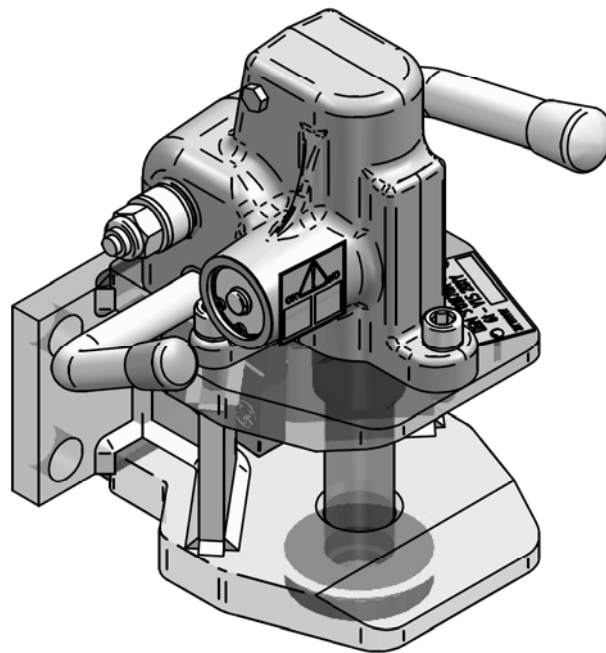
DISPOSITIVO DI TRAINO PER SERIE / COUPLINGS AND PARTS SERIES	CATEGORIA/ CATEGORIES	SERIE / SERIES
AH 00 0G1-G4	CUNA 338,02 cat C; iso 6849-5 shape x; 2013/8/CE	TUTTE
JD 00 0G1-G4	CUNA 338,02 cat C; iso 6849-5 shape x; 2013/8/CE	TUTTE
JD 86 0I2	CUNA 338,02 cat D2; iso 6849-5 shape y; 2013/8/CE	5R;5M/5M OOS;5E;6D;6000-6030;6M(6115-6170M);6R(6105-6170R);6RC(6090-6110MC);6R(6190-6210R);7000 - 7030; 8R;8RT;
JD 87 0K2	CUNA 338,02 cat D3; iso 6849-5 shape z; 2013/8/CE	5R;5M/5M OOS;5E;6D;6000-6030;6M(6115-6170M);6R(6105-6170R);6RC(6090-6110MC);6R(6190-6210R);7000 - 7030; 8R;8RT;
JD 86 1I2	CUNA 338,02 cat D2; iso 6849-5 shape y; 2013/8/CE	5R;5M/5M OOS;5E;6D;6000-6030;6M(6115-6170M);6R(6105-6170R);6RC(6090-6110MC);6R(6190-6210R);7000 - 7030; 8R;8RT;
JD87 1K2	CUNA 338,02 cat D3; iso 6849-5 shape z; 2013/8/CE	5R;5M/5M OOS;5E;6D;6000-6030;6M(6115-6170M);6R(6105-6170R);6RC(6090-6110MC);6R(6190-6210R);7000 - 7030; 8R;8RT;
JD 00 1L6	CUNA 338,02 cat D2; iso 6849-5 shape y; 2013/8/CE	5R;5M/5M OOS;5E;6D;6000-6030;6M(6115-6170M);6R(6105-6170R);6RC(6090-6110MC);6R(6190-6210R);7000 - 7030; 8R;8RT;
JD 00 1M6	CUNA 338,02 cat D3; iso 6849-5 shape z; 2013/8/CE	5R;5M/5M OOS;5E;6D;6000-6030;6M(6115-6170M);6R(6105-6170R);6RC(6090-6110MC);6R(6190-6210R);7000 - 7030; 8R;8RT;
JD 00 1E8	ISO 6849-2 ; 2009/144	5R;5M/5M OOS;5E;6D;6000-6030;6M(6115-6170M);6R(6105-6170R);6RC(6090-6110MC);6R(6190-6210R);7000 - 7030; 8R;8RT;
JD 00 1A8	ISO 6849-2 ; 2009/144	5R;5M/5M OOS;5E;6D;6000-6030;6M(6115-6170M);6R(6105-6170R);6RC(6090-6110MC);6R(6190-6210R);7000 - 7030; 8R;8RT;
AH 00 1B8	ISO 6849-2 ; 2009/144	5R;5M/5M OOS;5E;6D;6000-6030;6M(6115-6170M);6R(6105-6170R);6RC(6090-6110MC);6R(6190-6210R);7000 - 7030; 8R;8RT;
JD 00 EL6	CUNA 338,02 cat D2; iso 6849-5 shape y; 2013/8/CE	6R(6175-6215R);7R;8R My2014
JD 00 EM6	CUNA 338,02 cat D3; iso 6849-5 shape z; 2013/8/CE	6R(6175-6215R);7R;8R My2014
JD 00 0G9	CUNA 338,02 cat C; iso 6849-5 shape x; 2013/8/CE	TUTTE
JD 00 100		5R;5M/5M OOS;5E;6D;6000-6030;6M(6115-6170M);6R(6105-6170R);6RC(6090-6110MC);6R(6190-6210R);7000 - 7030; 8R;8RT;
LB 42 100		5R;5M/5M OOS;5E;6D;6000-6030;6M(6115-6170M);6R(6105-6170R);6RC(6090-6110MC);6R(6190-6210R);7000 - 7030; 8R;8RT;
JD 00 E02		6R(6175-6215R);7R;8R My2014
JD 00 E04		6R(6175-6215R);7R;8R My2014
AH 00 0A1-A4	ISO 6849-2 ; 2009/144	TUTTE
AH 00 0B1-B4	ISO 6849-2 ; 2009/144	TUTTE
MH 00 0E1-E4	ISO 6849-2 ; 2009/144	TUTTE
GP 00 004	ISO 6849-2 ; 2009/144	TUTTE
GS 81 004	ISO 6849-2 ; 2009/144	TUTTE
GF 40 004	ISO 6849-2 ; 2009/144	TUTTE
SP 00 100	ISO 6849-2 ; 2009/144	5R;5M/5M OOS;5E;6D;6000-6030;6M(6115-6170M);6R(6105-6170R);6RC(6090-6110MC);6R(6190-6210R);7000 - 7030; 8R;8RT;
KIT sollevamento "Easy Up"		TUTTE

AH 00 0G1-G4

Serie TUTTE

STANDARD DIMENSIONALI dimensional standards	CUNA 338.02 cat. C ; ISO 6489-5 shape x ; 2013/8/CEE
NON GIREVOLE non-swivel	
per OCCHIONI for draw-bar eyes	CUNA 438.06 cat. E3 ; ISO 5692-3 shape X


Dati tecnici - Technical data		
Tipo Type	Codice Article number	Flangia Hole pattern mm
AH28	AH 00 0G1	130 X 60
	AH 00 0G4	140 X 80



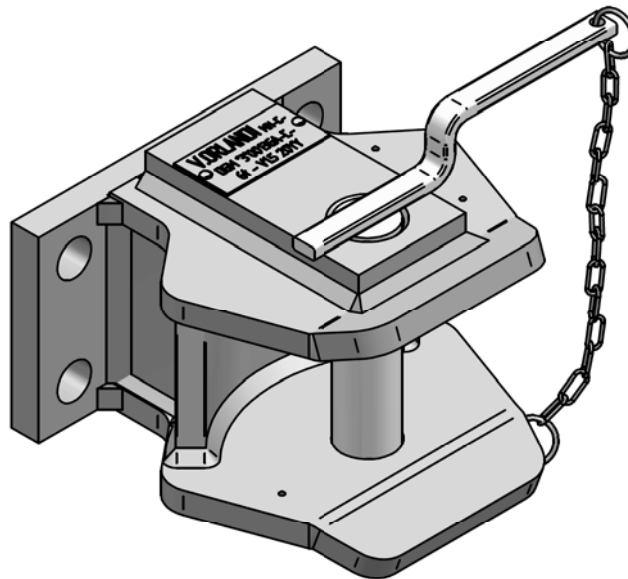
Gancio di traino Automatico Cuna C perno 28mm
Automatic Coupling diameter 28mm

JD 00 0G1- G4

Serie TUTTE

STANDARD DIMENSIONALI dimensional standards	CUNA 338.02 cat. C ; ISO 6489-5 shape x ; 2013/8/CEE
NON GIREVOLE non-swivel	
per OCCHIONI for draw-bar eyes	CUNA 438.06 cat. E3 ; ISO 5692-3 shape X


Dati tecnici - Technical data		
Tipo Type	Codice Article number	Flangia Hole pattern mm
MH-C	JD 00 0G1	130 X 60
	JD 00 0G4	140 X 80

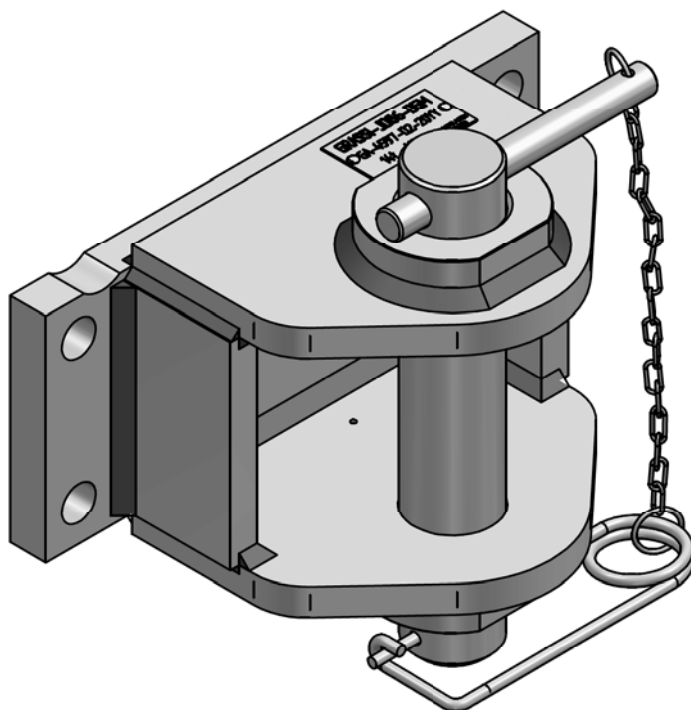


Gancio di traino Cuna C perno 28mm
Coupling diameter 28mm

JD 86 012

Serie 5R ; 5M/5M OOS ; 5E ; 6D ; 6000-6030 ;
6M (6115 - 6170M) ; 6R (6105 - 6170R) ;
6RC(6090 - 6110MC) ; 6R (6190 - 6210R) ;
6R (6175 - 6215R) ;7R; 8R ; 8RT ;


STANDARD DIMENSIONALI dimensional standards	CUNA 338.02 cat. D2 ; ISO 6489-5 shape y ; 2013/8/CEE
NON GIREVOLE non-swivel	
per OCCHIONI for draw-bar eyes	CUNA 438.06 cat. F2 ; ISO 5692-3 shape Y

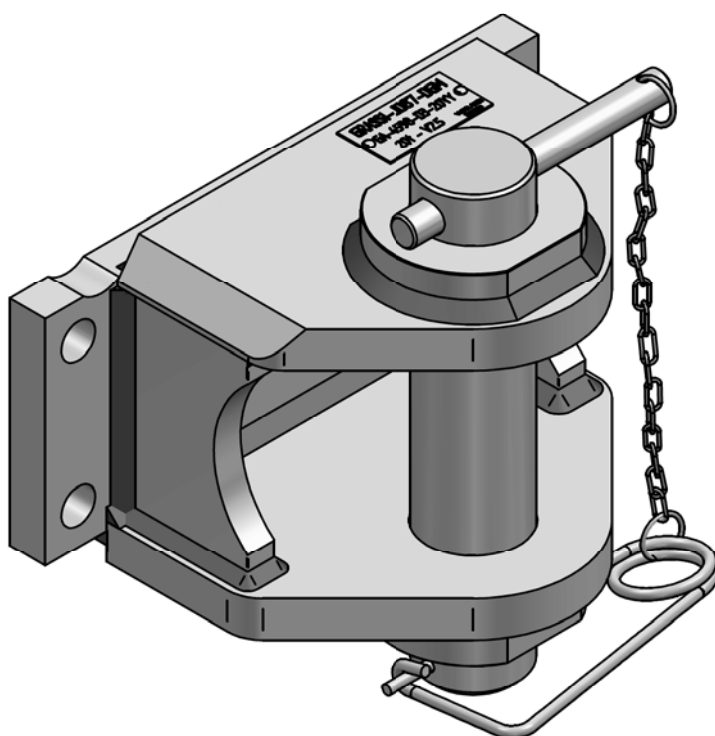


Gancio di traino Cuna Cat D2 240x80 perno 43mm
Coupling diameter 43mm

JD 87 0K2

Serie 5R ; 5M/5M OOS ; 5E ; 6D ; 6000-6030 ;
6M (6115 - 6170M) ; 6R (6105 - 6170R) ;
6RC(6090 - 6110MC) ; 6R (6190 - 6210R) ;
6R (6175 - 6215R) ;7R; 8R ; 8RT ;


STANDARD DIMENSIONALI dimensional standards	CUNA 338.02 cat. D3 ; ISO 6489-5 shape z; 2013/8/CEE
NON GIREVOLE non-swivel	
per OCCHIONI for draw-bar eyes	CUNA 438.06 cat. F3 ; ISO 5692-3 shape Z

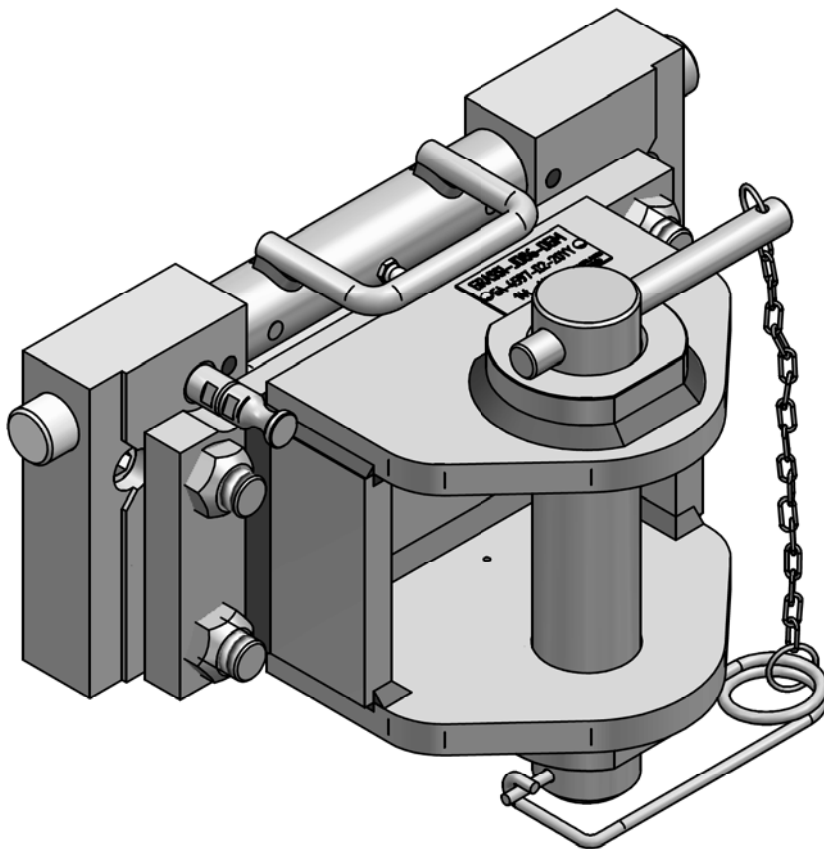


Gancio di traino Cuna Cat D3 240x80 perno 50mm
Coupling diameter 50mm

JD 86 112

Serie 5R ; 5M/5M OOS ; 5E ; 6D ; 6000-6030 ;
6M (6115 - 6170M) ; 6R (6105 - 6170R) ;
6RC(6090 - 6110MC) ; 6R (6190 - 6210R) ;
8R ; 8RT ;


STANDARD DIMENSIONALI dimensional standards	CUNA 338.02 cat. D2 ; ISO 6489-5 shape y ; 2013/8/CEE
NON GIREVOLE non-swivel	
per OCCHIONI for draw-bar eyes	CUNA 438.06 cat. F2 ; ISO 5692-3 shape Y

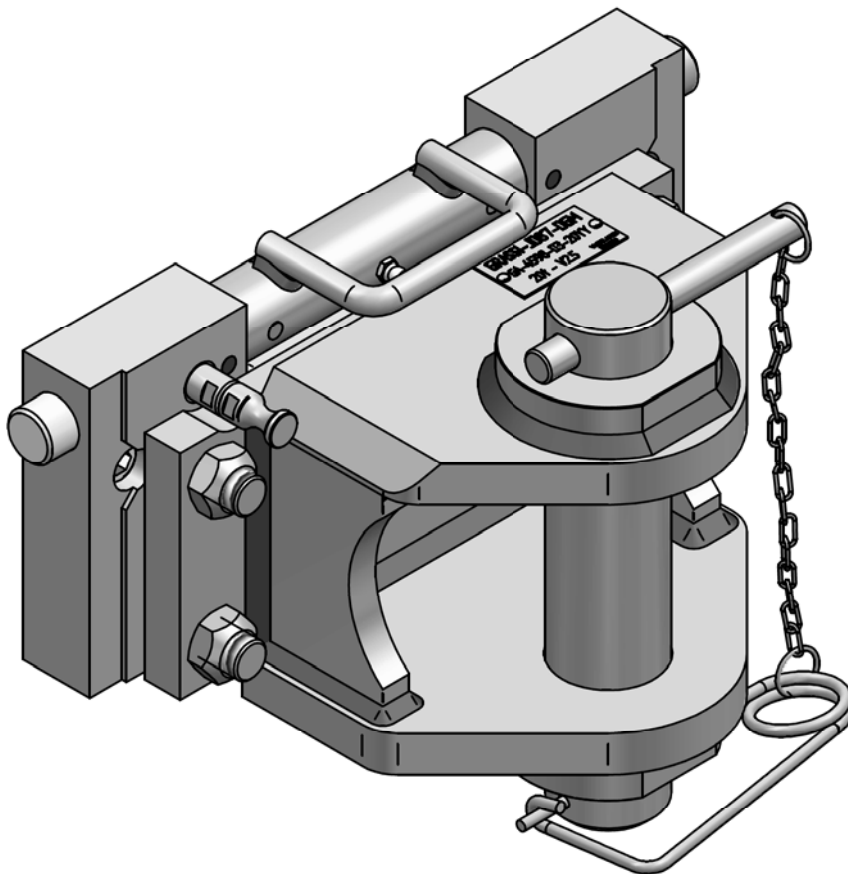


**Gancio di traino Cuna Cat D2 240x80 perno 43mm
su supporto scorrevole (premontato)
Coupling diameter 43mm with Sliding Support**

JD 87 1K2

Serie 5R ; 5M/5M OOS ; 5E ; 6D ; 6000-6030 ;
6M (6115 - 6170M) ; 6R (6105 - 6170R) ;
6RC(6090 - 6110MC) ; 6R (6190 - 6210R) ;
8R ; 8RT ;


STANDARD DIMENSIONALI dimensional standards	CUNA 338.02 cat. D3 ; ISO 6489-5 shape z ; 2013/8/CEE
NON GIREVOLE non-swivel	
per OCCHIONI for draw-bar eyes	CUNA 438.06 cat. F3 ; ISO 5692-3 shape Z

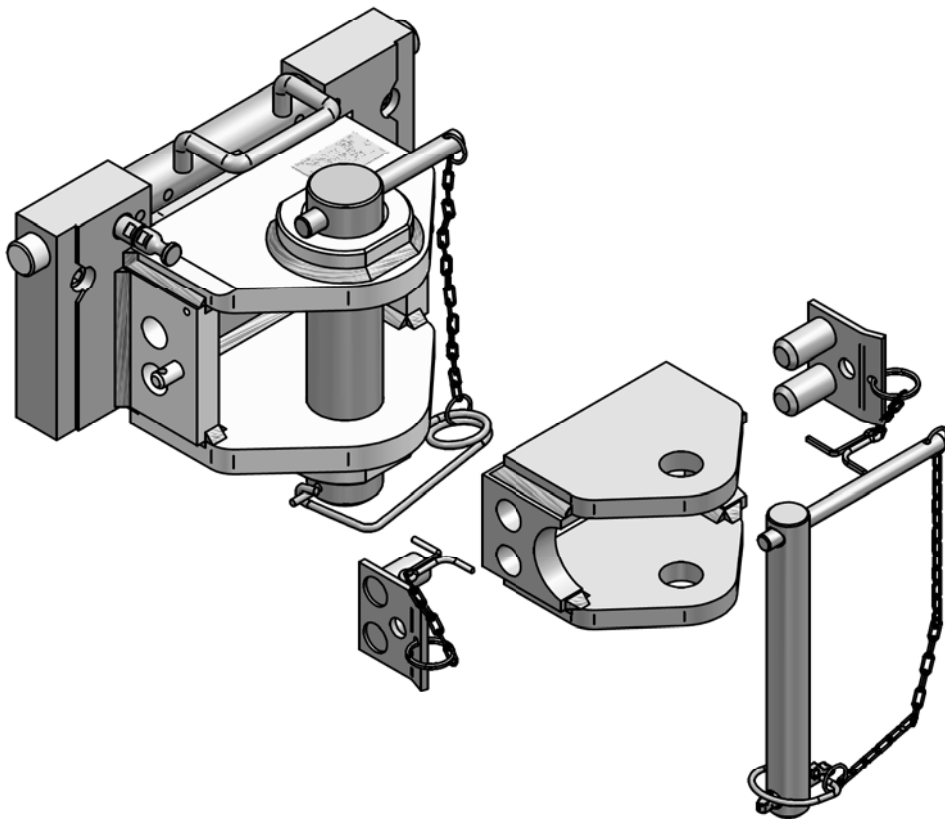


**Gancio di traino Cuna Cat D3 240x80 perno 50mm
su supporto scorrevole (premontato)
Coupling diameter 50mm with Sliding Support**

JD 00 1L6

Serie 5R ; 5M/5M OOS ; 5E ; 6D ; 6000-6030 ;
6M (6115 - 6170M) ; 6R (6105 - 6170R) ;
6RC(6090 - 6110MC) ; 6R (6190 - 6210R) ;
8R ; 8RT ;


STANDARD DIMENSIONALI dimensional standards	CUNA 338.02 cat. D2 ; ISO 6489-5 shape y ; 2013/8/CEE
NON GIREVOLE non-swivel	
per OCCHIONI for draw-bar eyes	CUNA 438.06 cat. F2 ; ISO 5692-3 shape Y

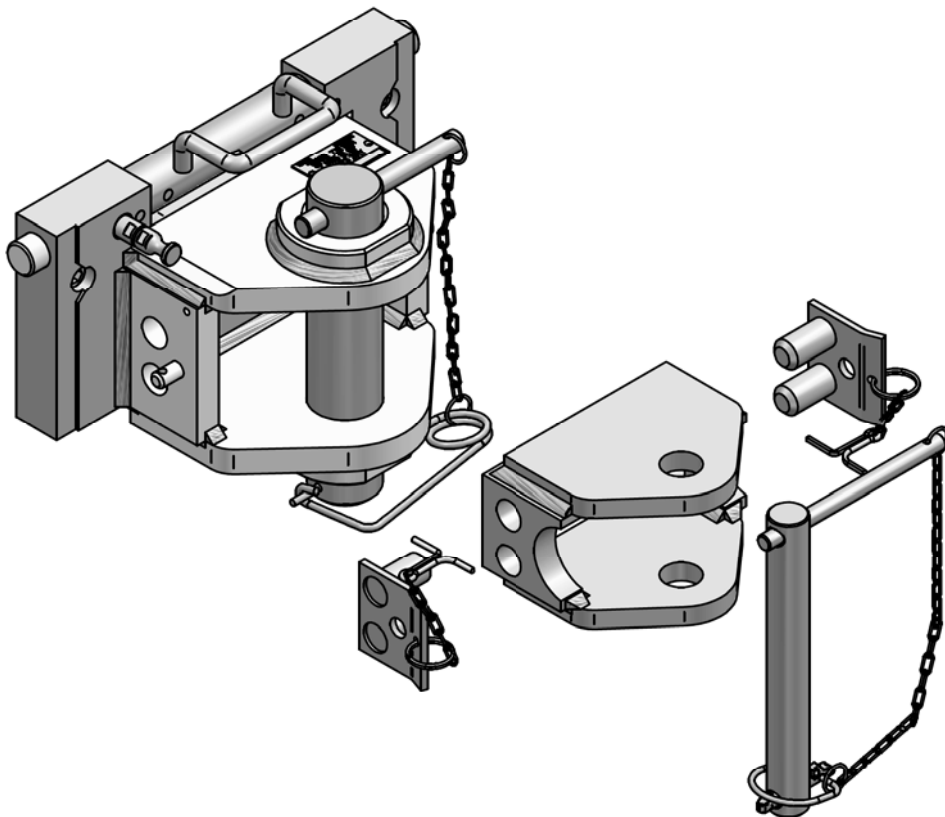


**Gancio di traino Cuna Cat D2/C perno 43mm/28mm
su supporto scorrevole
Coupling diameter 43mm/28mm with Sliding Support**

JD 00 1M6

Serie 5R ; 5M/5M OOS ; 5E ; 6D ; 6000-6030 ;
6M (6115 - 6170M) ; 6R (6105 - 6170R) ;
6RC(6090 - 6110MC) ; 6R (6190 - 6210R) ;
8R ; 8RT ;


STANDARD DIMENSIONALI dimensional standards	CUNA 338.02 cat. D3 ; ISO 6489-5 shape z ; 2013/8/CEE
NON GIREVOLE non-swivel	
per OCCHIONI for draw-bar eyes	CUNA 438.06 cat. F3 ; ISO 5692-3 shape Z

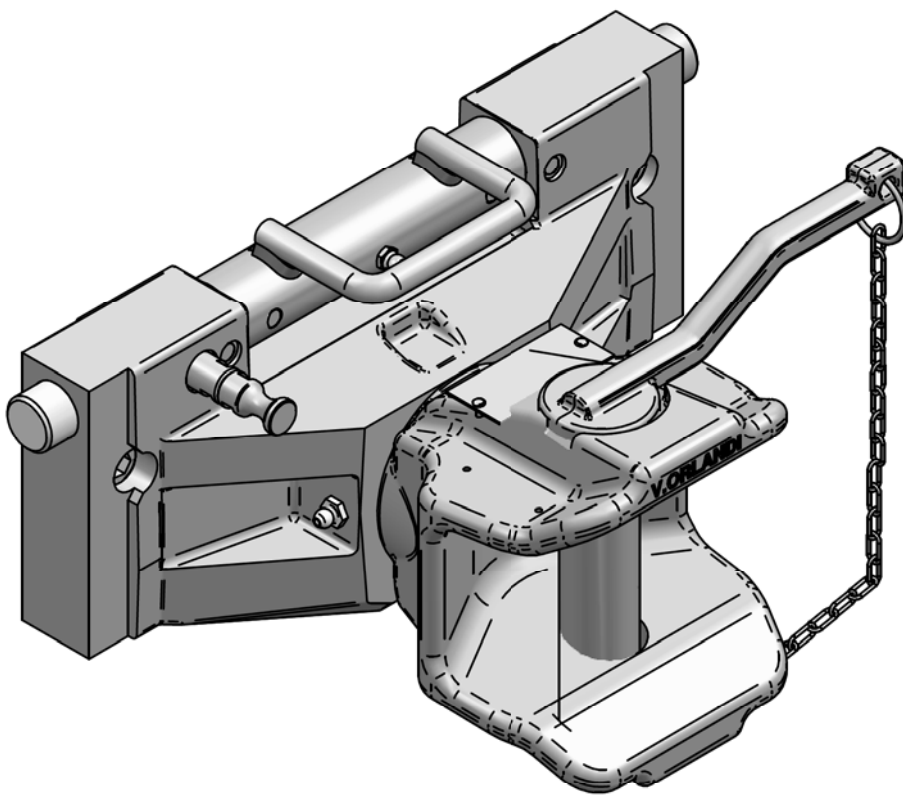


**Gancio di traino Cuna Cat D3/C perno 50mm/28mm
su supporto scorrevole
Coupling diameter 50mm/28mm with Sliding Support**

JD 00 1E8

Serie 5R ; 5M/5M OOS ; 5E ; 6D ; 6000-6030 ;
6M (6115 - 6170M) ; 6R (6105 - 6170R) ;
6RC(6090 - 6110MC) ; 6R (6190 - 6210R) ;


STANDARD DIMENSIONALI dimensional standards	DIN 11028 ; ISO 6489-2 ; 2009/144/CE
GIREVOLE swivel	 360°
per OCCHIONI for draw-bar eyes	Ø 40 ISO 5692-2 ; ISO 8755 ; DIN 11026 ; DIN 11043 ; DIN 74054

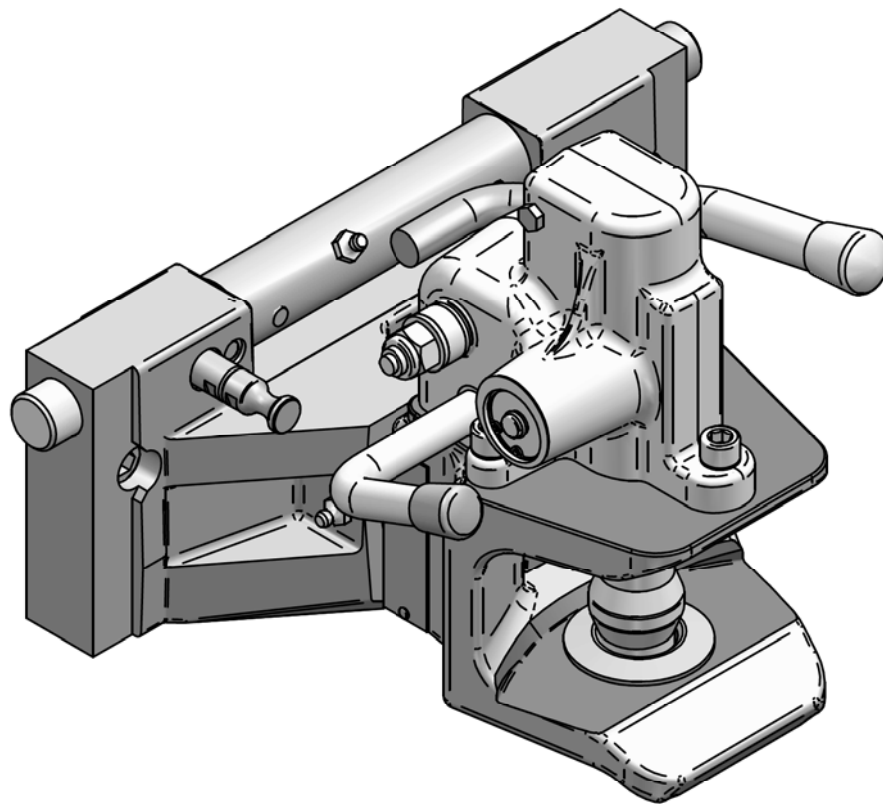


**Gancio di traino manuale CEE su
supporto scorrevole
Manual EEC coupling Pin 31mm**

JD 00 1A8

Serie 5R ; 5M/5M OOS ; 5E ; 6D ; 6000-6030 ;
6M (6115 - 6170M) ; 6R (6105 - 6170R) ;
6RC(6090 - 6110MC) ; 6R (6190 - 6210R) ;


STANDARD DIMENSIONALI dimensional standards	DIN 11028 ; ISO 6489-2 ; 2009/144/CE
GIREVOLE swivel	 360°
per OCCHIONI for draw-bar eyes	Ø 40 ISO 5692-2 ; ISO 8755 ; DIN 11026 ; DIN 11043 ; DIN 74054

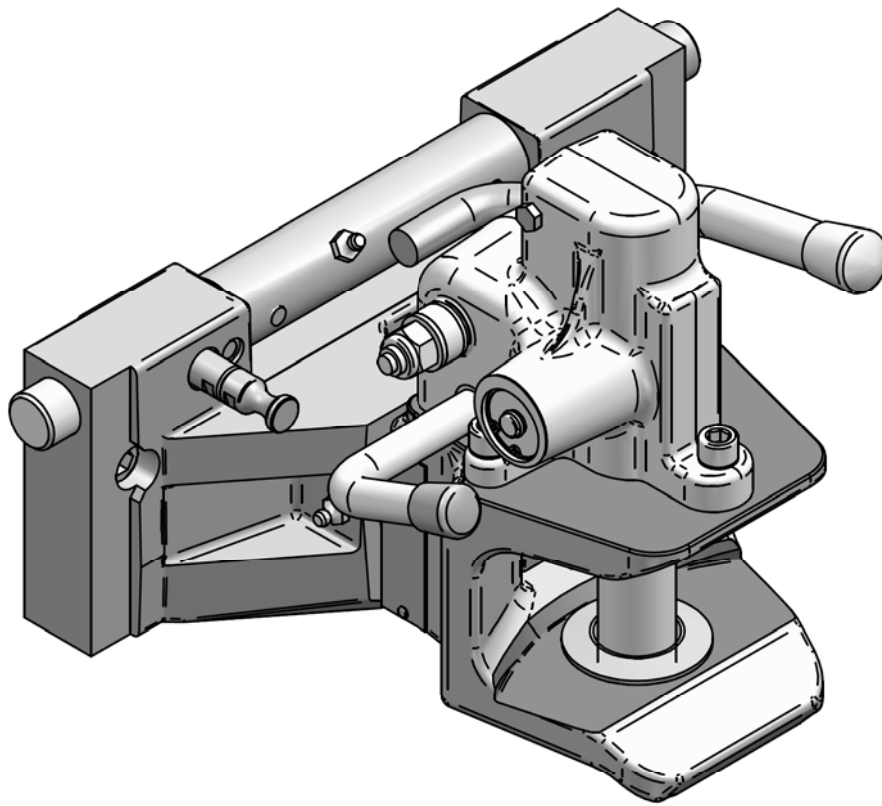


**Gancio di traino automatico CEE perno
a botte su supporto scorrevole
Automatic EEC coupling Bolt Pin 38mm**

JD 00 1B8

Serie 5R ; 5M/5M OOS ; 5E ; 6D ; 6000-6030 ;
6M (6115 - 6170M) ; 6R (6105 - 6170R) ;
6RC(6090 - 6110MC) ; 6R (6190 - 6210R) ;


STANDARD DIMENSIONALI dimensional standards	DIN 11028 ; ISO 6489-2 ; 2009/144/CE
GIREVOLE swivel	 360°
per OCCHIONI for draw-bar eyes	Ø 40 ISO 5692-2 ; ISO 8755 ; DIN 11026 ; DIN 11043 ; DIN 74054

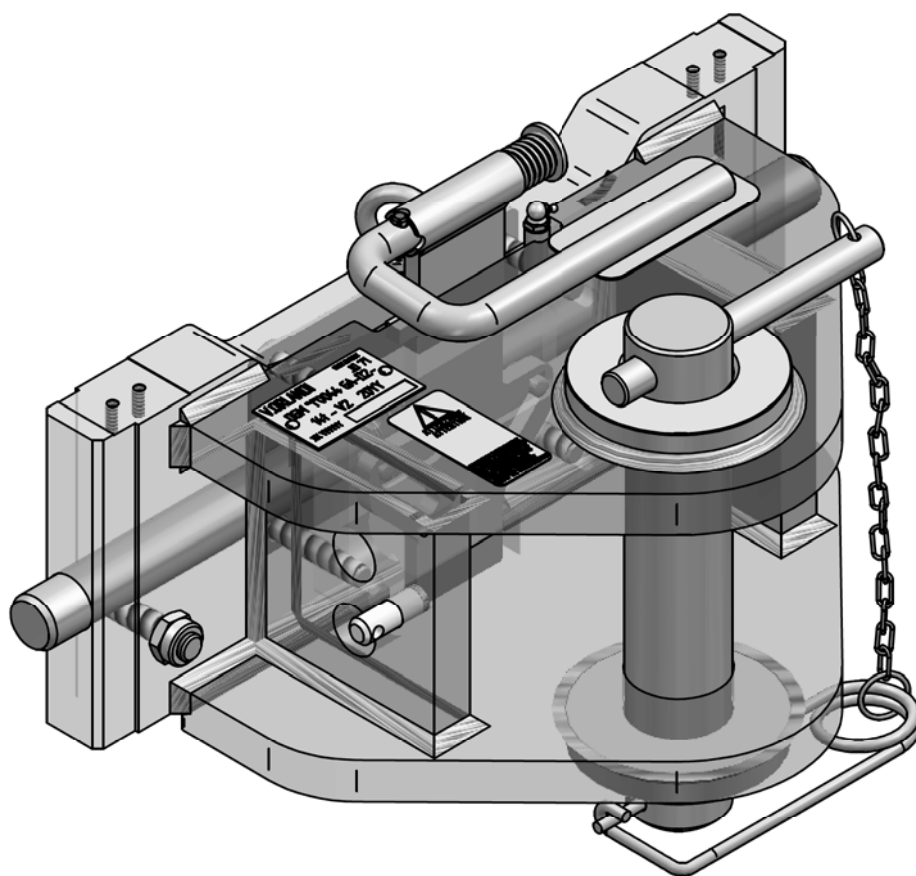


**Gancio di traino automatico CEE perno
a cilindrico su supporto scorrevole
Automatic EEC coupling Pin 31mm**

JD 00 EL6

Serie 6R (6175 - 6215R) ; 7R;
8R My2014


STANDARD DIMENSIONALI dimensional standards	CUNA 338.02 cat. D2 ; ISO 6489-5 shape y ; 2013/8/CEE
NON GIREVOLE non-swivel	
per OCCHIONI for draw-bar eyes	CUNA 438.06 cat. F2 ; ISO 5692-3 shape Y

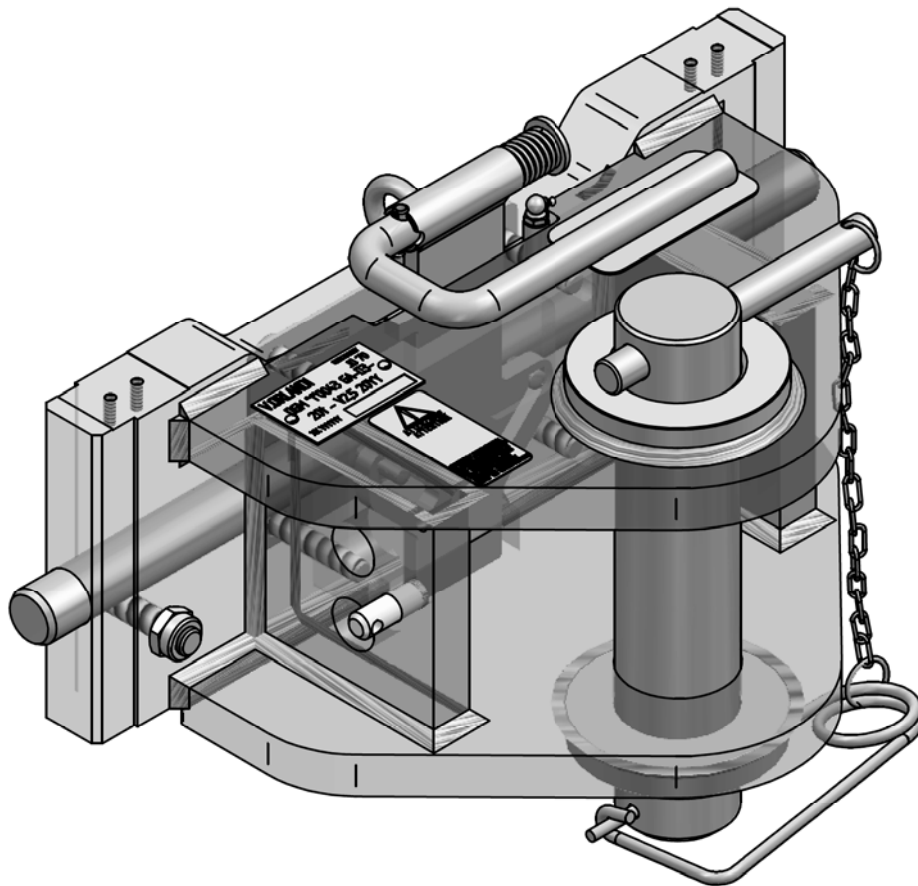


Gancio di traino Matriosca D2/C perno 43mm/28mm
Coupling Matriosca system diameter 43mm/28mm
width l=389

JD 00 EM6

Serie 6R (6175 - 6215R) ; 7R;
8R My2014


STANDARD DIMENSIONALI dimensional standards	CUNA 338.02 cat. D3 ; ISO 6489-5 shape z; 2013/8/CEE
NON GIREVOLE non-swivel	
per OCCHIONI for draw-bar eyes	CUNA 438.06 cat. F3 ; ISO 5692-3 shape Z

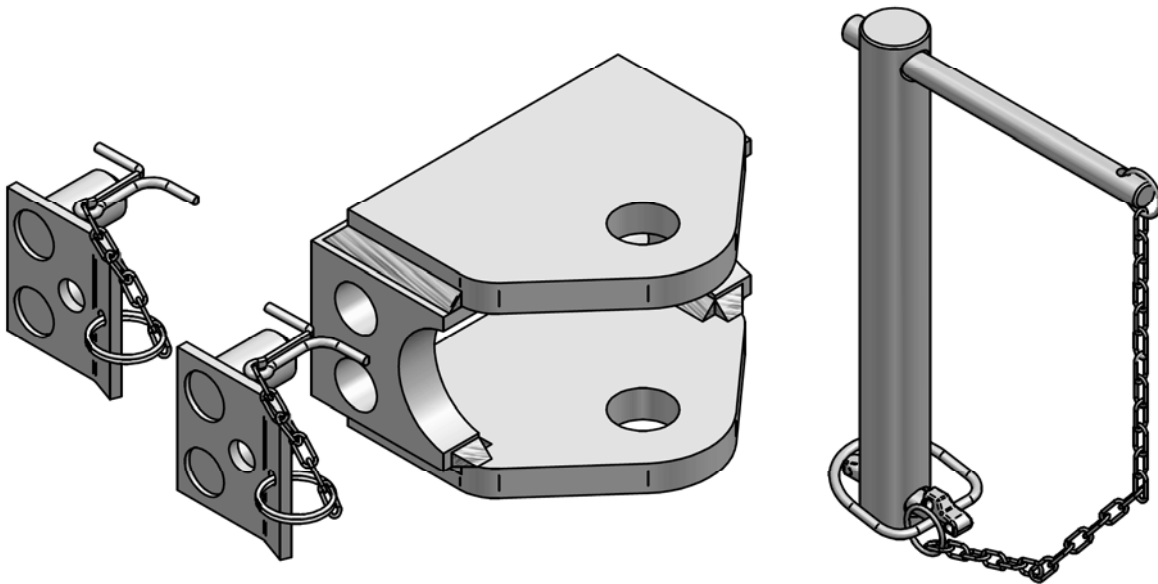


Gancio di traino Matriosca D3/C perno 50mm/28mm
Coupling Matriosca system diameter 50mm/28mm
width l=389

JD 00 0G9

Serie TUTTE

STANDARD DIMENSIONALI dimensional standards	CUNA 338.02 cat. C ; ISO 6489-5 shape x ; 2013/8/CEE
NON GIREVOLE non-swivel	
per OCCHIONI for draw-bar eyes	CUNA 438.06 cat. E3 ; ISO 5692-3 shape X

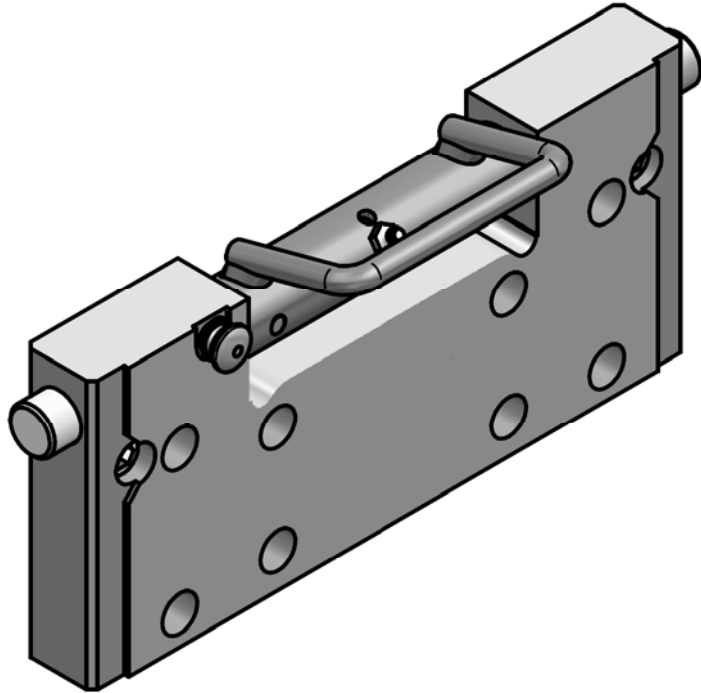


Riduzione Cuna C perno 28mm

Coupling Matriosca system diameter 28mm

JD 00100

Serie 5R ; 5M/5M OOS ; 5E ; 6D ; 6000-6030 ;
6M (6115 - 6170M) ; 6R (6105 - 6170R) ;
6RC(6090 - 6110MC) ; 6R (6190 - 6210R) ;
8R ; 8RT ;

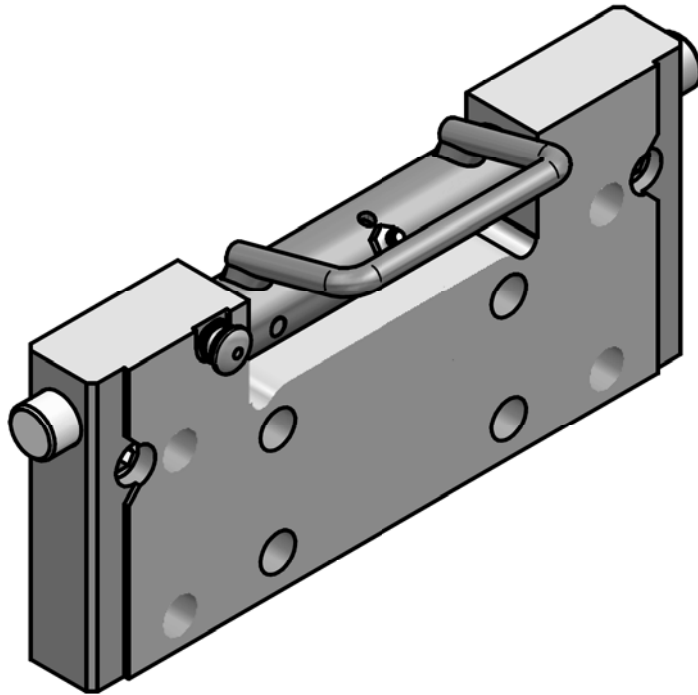


Descrizione Supporto scorrevole

Sliding Support width l=333,5

LB 42 100

Serie 5R ; 5M/5M OOS ; 5E ; 6D ; 6000-6030 ;
6M (6115 - 6170M) ; 6R (6105 - 6170R) ;
6RC(6090 - 6110MC) ; 6R (6190 - 6210R) ;
8R ; 8RT ;

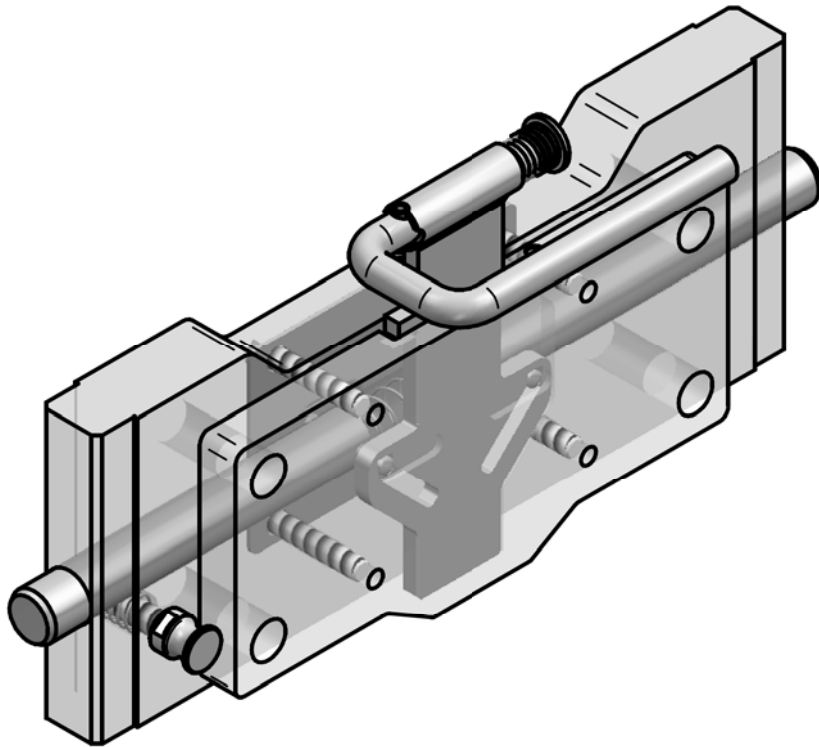


Descrizione Supporto scorrevole

Sliding Support width l=333,5

JD 00 E02

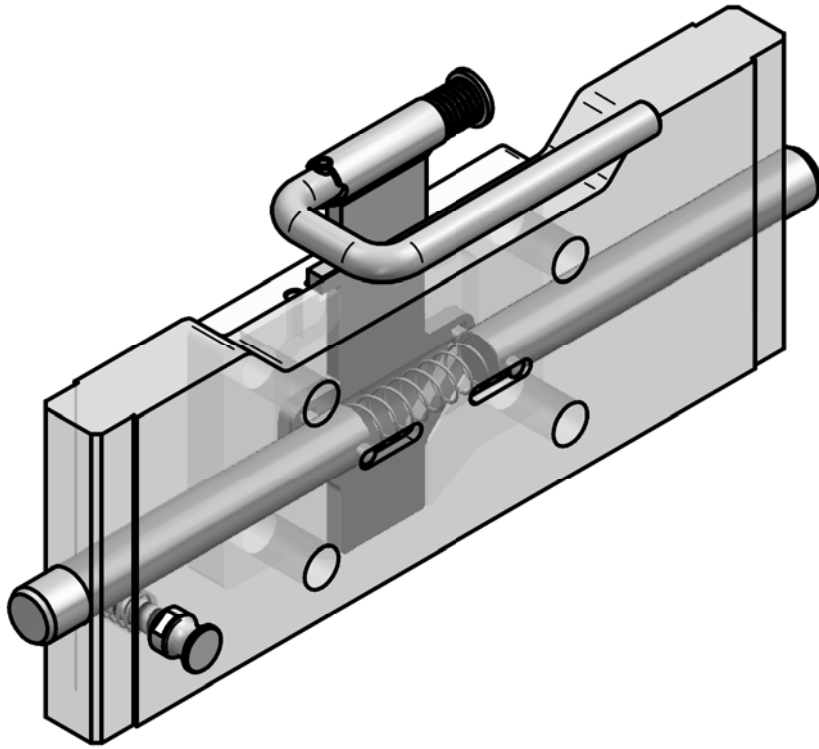
Serie 6R (6175 - 6215R) ; 7R;
8R My2014



Supporto scorrevole 240X80
Sliding Support width l=389

JD 00 E04


Serie 6R (6175 - 6215R) ; 7R;
8R My2014



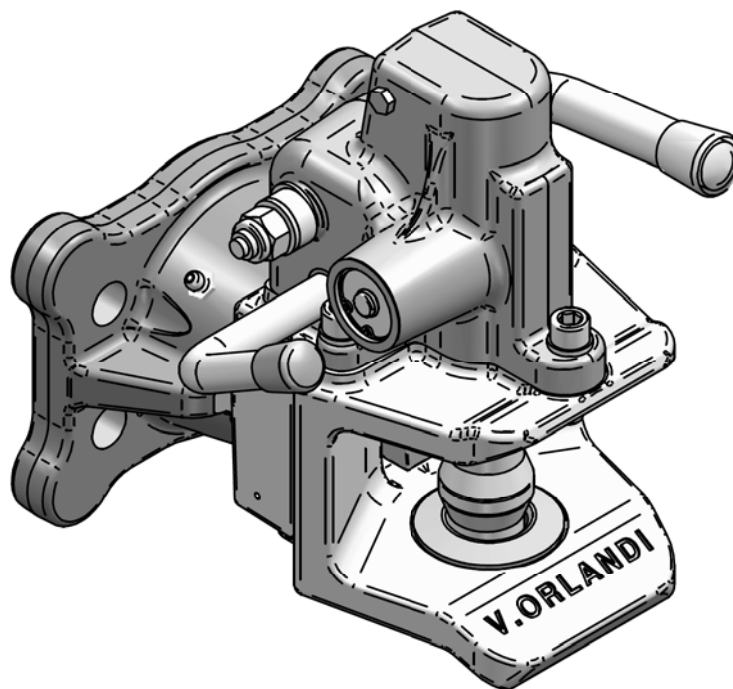
Supporto scorrevole 140x80
Sliding Support width l=389

AH 00 0A1- A4

Serie TUTTE

STANDARD DIMENSIONALI dimensional standards	DIN 11028 ; ISO 6489-2 ; 2009/144/CE
GIREVOLE swivel	 360°
per OCCHIONI for draw-bar eyes	Ø 40 ISO 5692-2 ; ISO 8755 ; DIN 11026 ; DIN 11043 ; DIN 74054


Dati tecnici - Technical data		
Tipo Type	Codice Article number	Flangia Hole pattern mm
AH38	AH 00 0A1	130 X 60
	AH 00 0A4	140 X 80



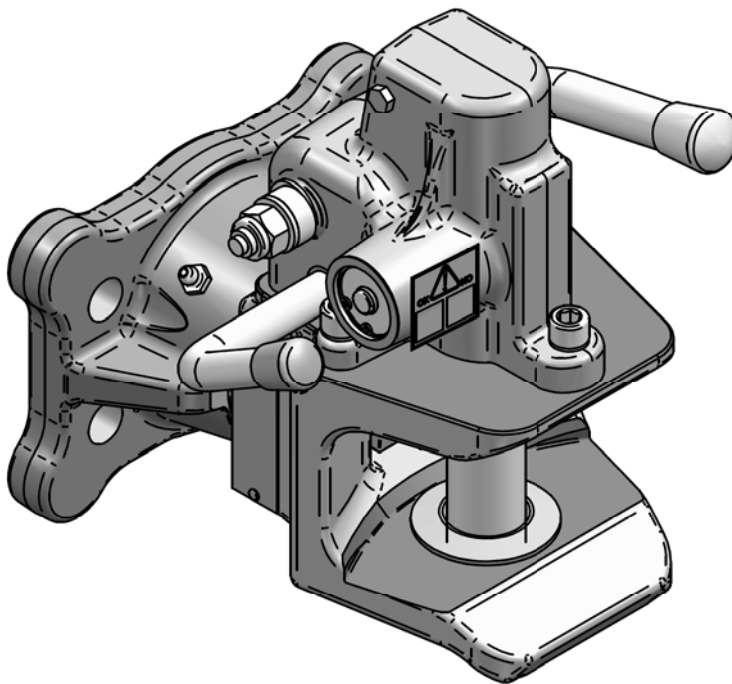
Gancio di traino Automatico con perno a botte CEE
Automatic EEC coupling Bolt Pin 38mm

AH 00 0B1-B4

Serie TUTTE

STANDARD DIMENSIONALI dimensional standards	DIN 11028 ; ISO 6489-2 ; 2009/144/CE
GIREVOLE swivel	 360°
per OCCHIONI for draw-bar eyes	Ø 40 ISO 5692-2 ; ISO 8755 ; DIN 11026 ; DIN 11043 ; DIN 74054


Dati tecnici - Technical data		
Tipo Type	Codice Article number	Flangia Hole pattern mm
AH31	AH 00 0B1	130 X 60
	AH 00 0B4	140 X 80



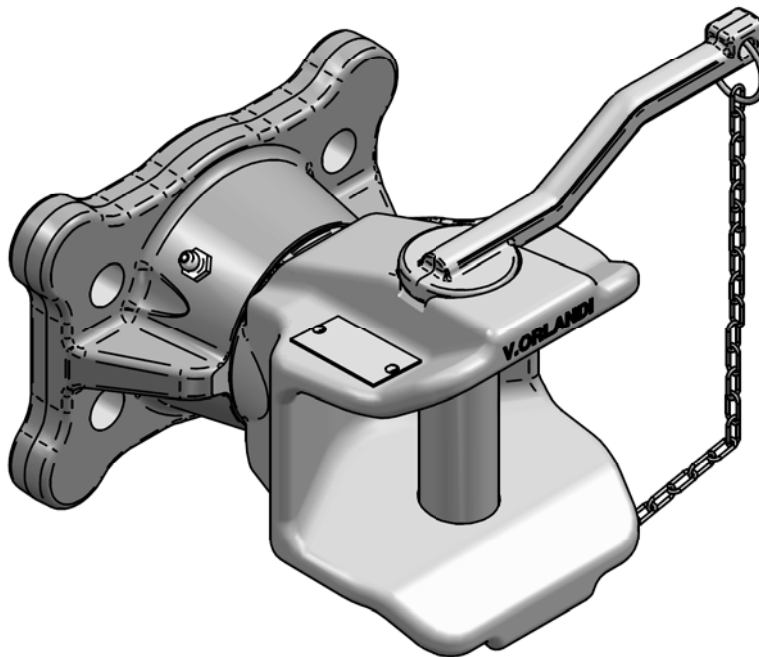
Gancio di traino Automatico con perno a cilindrico CEE
Automatic EEC coupling Pin 31mm

MH 00 0E1-E4

Serie TUTTE

STANDARD DIMENSIONALI dimensional standards	DIN 11028 ; ISO 6489-2 ; 2009/144/CE
GIREVOLE swivel	 360°
per OCCHIONI for draw-bar eyes	Ø 40 ISO 5692-2 ; ISO 8755 ; DIN 11026 ; DIN 11043 ; DIN 74054


Dati tecnici - Technical data		
Tipo Type	Codice Article number	Flangia Hole pattern mm
MH-31	MH 00 0E1	130 X 60
	MH 00 0E4	140 X 80

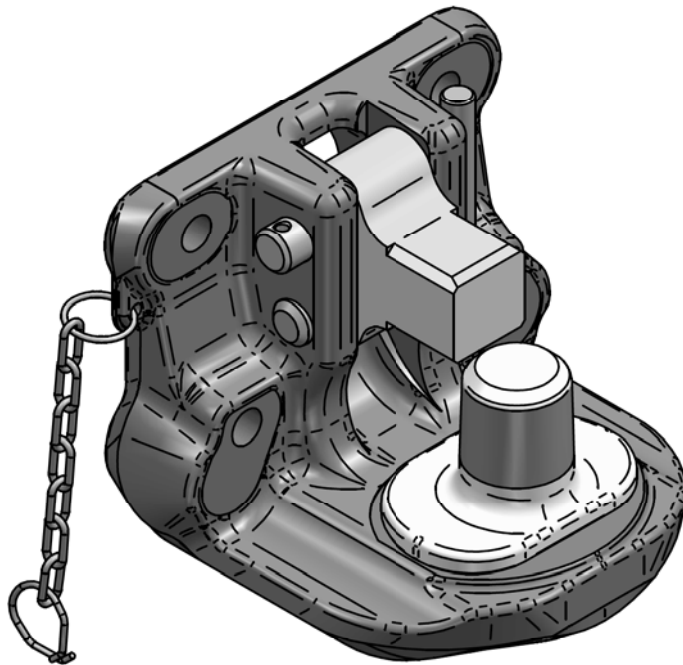


Gancio di traino manuale CEE
Manual EEC coupling Pin 31mm

GP 00 004

Serie 5R ; 5M/5M OOS ; 5E ; 6D ; 6000-6030 ;
6M (6115 - 6170M) ; 6R (6105 - 6170R) ;
6RC(6090 - 6110MC) ; 6R (6190 - 6210R) ;
6R (6175 - 6215R) ; 7R ; 8R ; 8RT ; 8R My2014

STANDARD DIMENSIONALI dimensional standards	ISO 6489-4 ; 2013/8/CEE
NON GIREVOLE non-swivel	
per OCCHIONI for draw-bar eyes	Ø50 ISO 5692-1




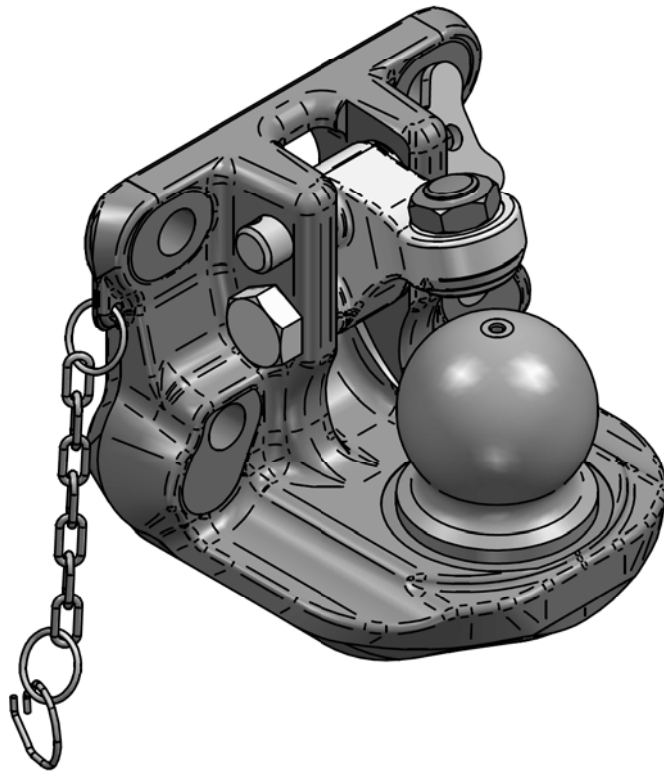
Gancio flangiabile con piton fixe

Flanged trailer coupling clevis type with piton fixe

GS 81 004

Serie 5R ; 5M/5M OOS ; 5E ; 6D ; 6000-6030 ;
6M (6115 - 6170M) ; 6R (6105 - 6170R) ;
6RC(6090 - 6110MC) ; 6R (6190 - 6210R) ;
6R (6175 - 6215R) ; 7R ; 8R ; 8RT ; 8R My2014

STANDARD DIMENSIONALI dimensional standards	ISO 6489-4 ; 2013/8/CEE
NON GIREVOLE non-swivel	
per OCCHIONI for draw-bar eyes	Ø80 ISO 24347




Gancio a sfera flangiabile

Flanged Sphere trailer coupling clevis type

GF 40

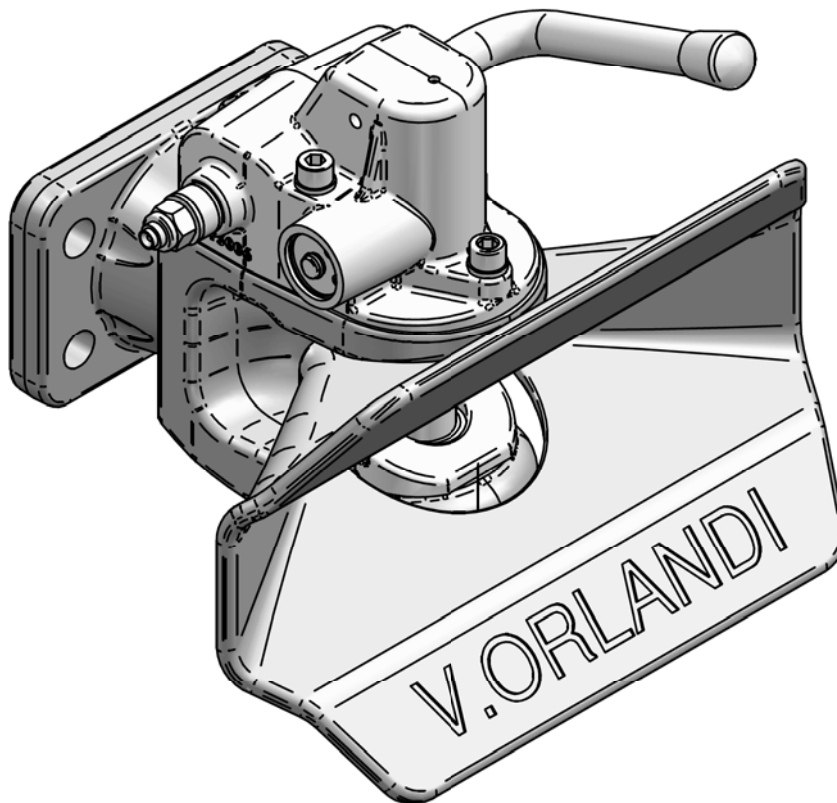
Serie

5R ; 5M/5M OOS ; 5E ; 6D ; 6000-6030 ;
6M (6115 - 6170M) ; 6R (6105 - 6170R) ;
6RC(6090 - 6110MC) ; 6R (6190 - 6210R) ;
6R (6175 - 6215R) ; 7R ; 8R ; 8RT ; 8R My2014

STANDARD DIMENSIONALI dimensional standards	DIN 11028 ; ISO 6489-2 ; 2009/144/CE
GIREVOLE swivel	 360°
per OCCHIONI for draw-bar eyes	Ø 40 ISO 5692-2 ; ISO 8755 ; DIN 11026 ; DIN 11043 ; DIN 74054

Dati tecnici - Technical data


Tipo Type	Codice Article number	Flangia Hole pattern mm
GF 40	GF 00 001	130 X 60
	GF 00 004	140 X 80

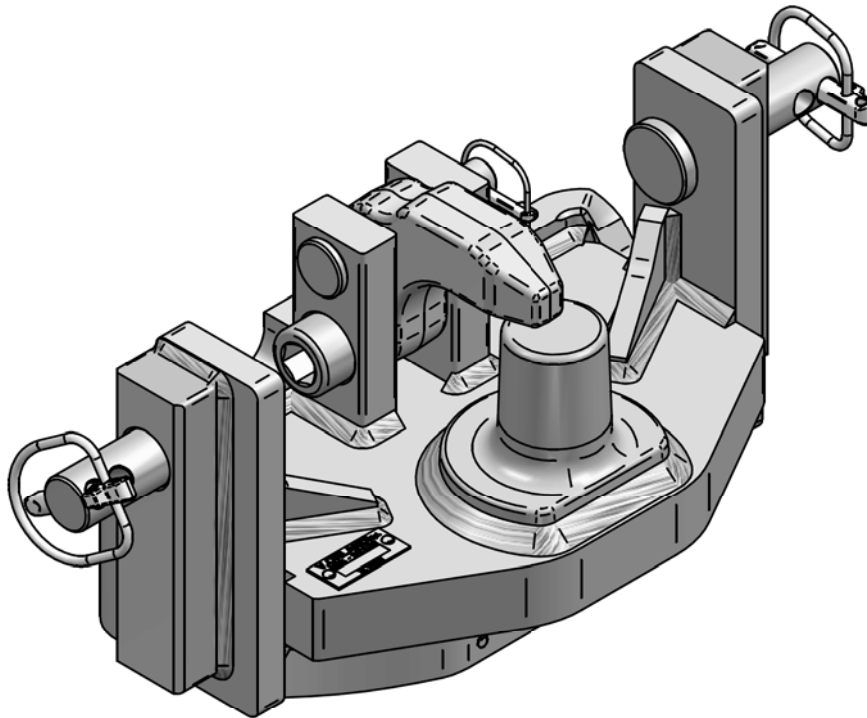


Gancio automatico serie pesante perno a botte Ø40
Heavy duty automatic coupling barrel pin Ø40

SP 00 100

Serie 5R ; 5M/5M OOS ; 5E ; 6D ; 6000-6030 ;
6M (6115 - 6170M) ; 6R (6105 - 6170R) ;
6RC(6090 - 6110MC) ; 6R (6190 - 6210R) ;
8R ; 8RT ;

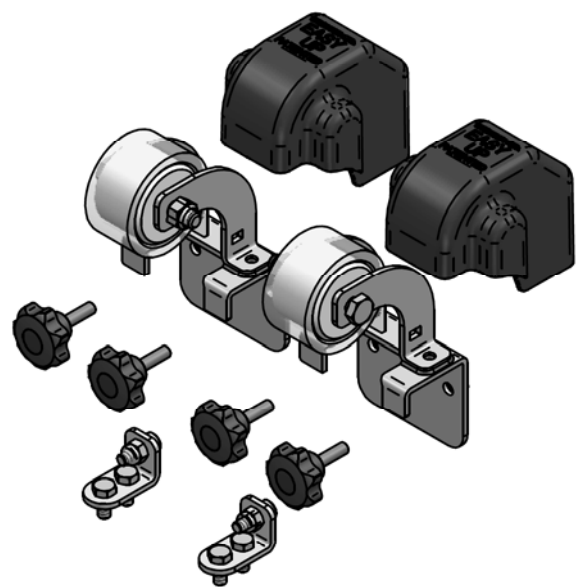
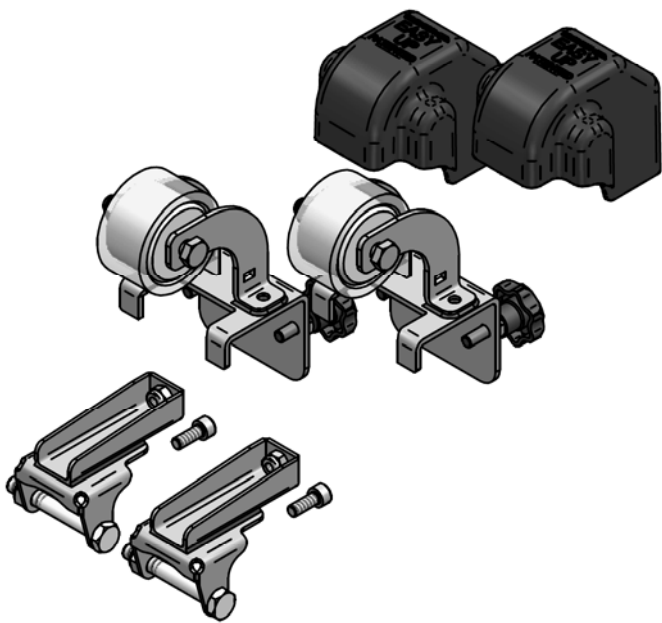
STANDARD DIMENSIONALI dimensional standards	ISO 6489-4 ; 2013/8/CEE
NON GIREVOLE non-swivel	
per OCCHIONI for draw-bar eyes	Ø50 ISO 5692-1



Supporto scorrevole con Piton Fixe
Piton Fixe support

KM

Serie TUTTE



KIT di sollevamento "Easy Up" "Easy Up" System

Tipo Type	Modello Trattore / Tractors Modell	Produttore Trattore Tractor Manufacturer
KM01	6000-6030-6105-6125-6130R-6140-6150-6170R-6190-6210-7000-7030	John Deere
KM04	7R	John Deere
KM05	5R-5M-5MOOS-5E	John Deere
KM07	8R-8RT	John Deere
KM08	6000-6030-6105-6125-6130R-6140-6150-6170R-6190-6210-7000-7030	John Deere
KM 11	8R MY2014	John Deere

