



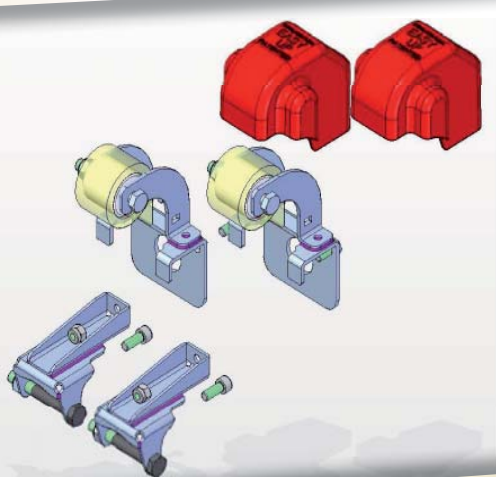
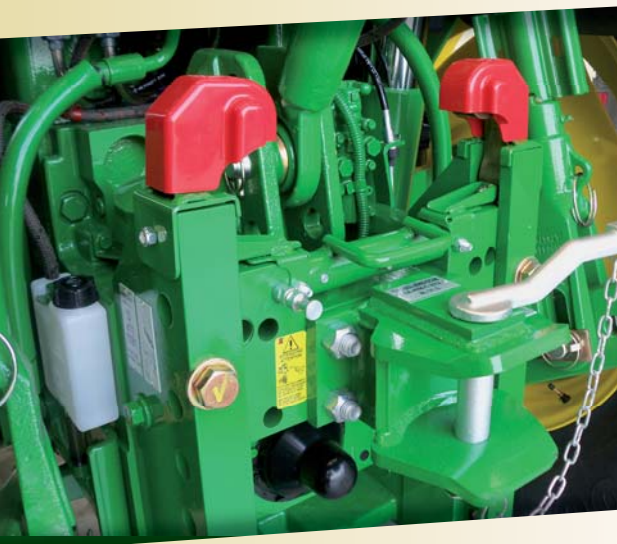
V. ORLANDI
S I S T E M I D I T R A I N O

Dispositivi di traino per trattrici e mietitrebbie

JOHN DEERE

ottobre 2014

Introduzione sistema **Easy Up**



V. ORLANDI s.p.a.


Via Quinzano n. 3 - 25020 Flero (Brescia) Tel. +39 030 3582722 - Fax +39 030 3582262
E-mail: orlandi@orlandi.it - www.orlandi.it

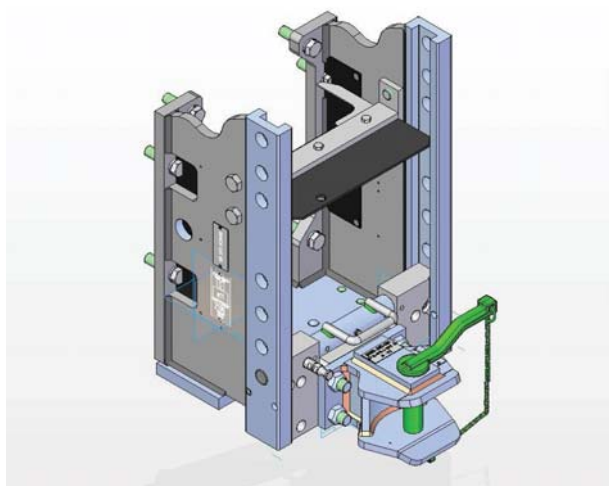
INDICE GENERALE - GENERAL INDEX

DISPOSITIVO DI TRAINO PER SERIE / <i>SLIDING TOWING SYSTEM FOR SERIES</i>	sezione
5R	1
5M / 5M OOS	2
5E	3
6D	4
6000 - 6030	5
6M (6115 - 6170)	5
6MC (6090 - 6110MC)	5
6R (6105 - 6170R)	5
6RC (6090 - 6110RC)	5
6R (6190 - 6210R)	6
6R (6175 - 6215R)	7
7000 - 7030	8
7R	9
8R	10
8RT	11
8R MY2014	12

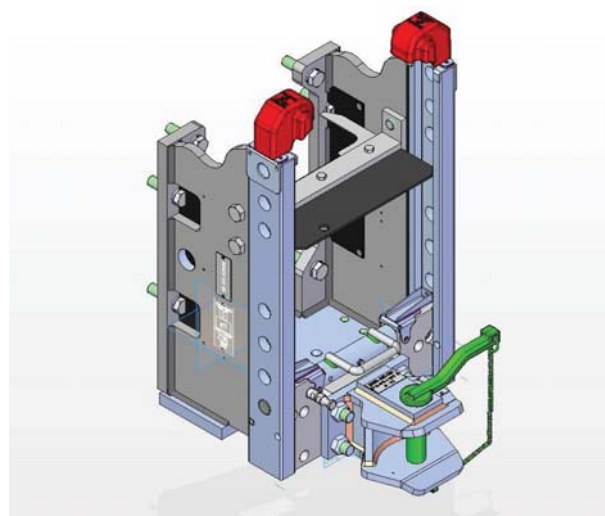
JOHN DEERE Serie 5R

Dispositivo di traino cat. C

STANDARD DIMENSIONALI dimensional standards	CUNA 338.02 cat. C ; ISO 6489-5 shape x ; 2013/8/CEE
NON GIREVOLE non-swivel	
per OCCHIONI for draw-bar eyes	CUNA 438.06 cat. E3 ; ISO 5692-3 shape X



cod. JD521G1



cod. JK521G1


con KIT sollevamento Easy Up
(PREMONTATO)

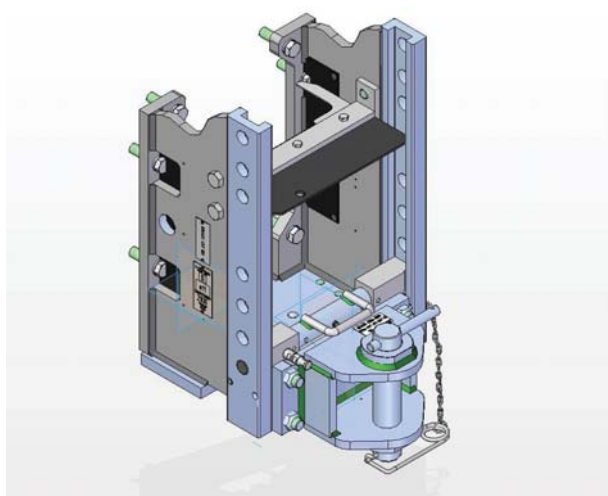
Descrizione

Telaio portagancio cat. D3 e Gancio scorrevole cat. C

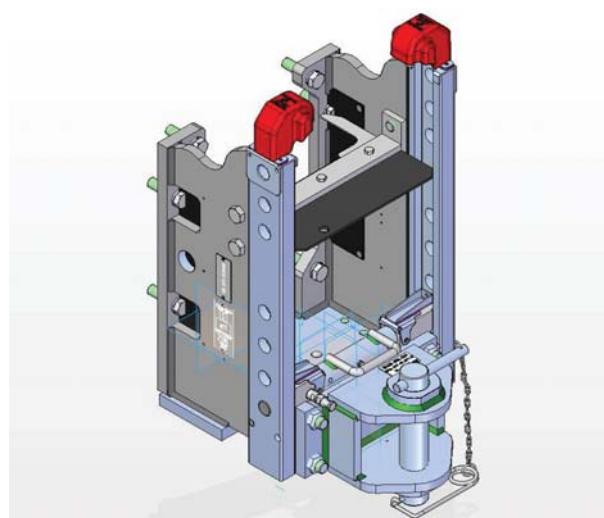
JOHN DEERE Serie 5R

Dispositivo di traino cat. D2

STANDARD DIMENSIONALI dimensional standards	CUNA 338.02 cat. D2; ISO 6489-5 shape y ; 2013/8/CEE
NON GIREVOLE non-swivel	
per OCCHIONI for draw-bar eyes	CUNA 438.06 cat. F2 ; ISO 5692-3 shape Y



cod. JD521I2




cod. JK521I2
con KIT sollevamento Easy Up
(PREMONTATO)

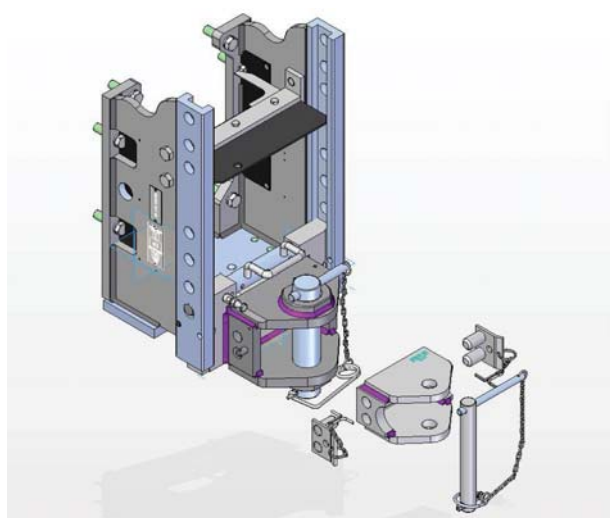
Descrizione

Telaio portagancio cat. D3 e Gancio scorrevole cat. D2

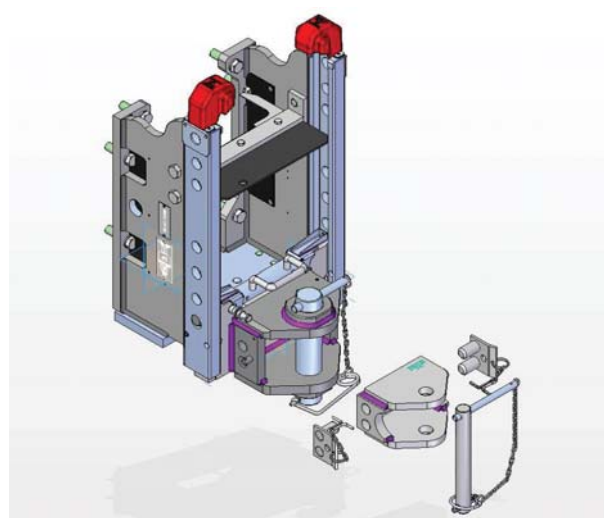
JOHN DEERE Serie 5R

Dispositivo di traino cat. D2 tipo Matriosca

STANDARD DIMENSIONALI dimensional standards	CUNA 338.02 cat. D2; ISO 6489-5 shape y ; 2013/8/CEE
NON GIREVOLE non-swivel	
per OCCHIONI for draw-bar eyes	CUNA 438.06 cat. F2 ; ISO 5692-3 shape Y



cod. JD521L6




cod. JK521L6
con KIT sollevamento Easy Up
(PREMONTATO)

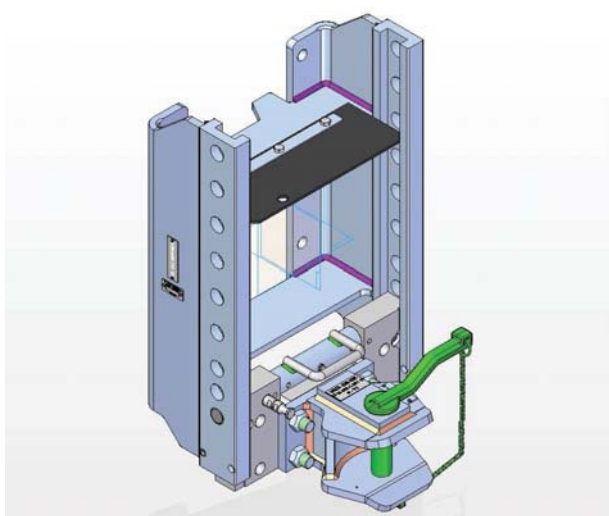
Descrizione

Telaio portagancio cat. D3 e Gancio scorrevole Matriosca cat. D2

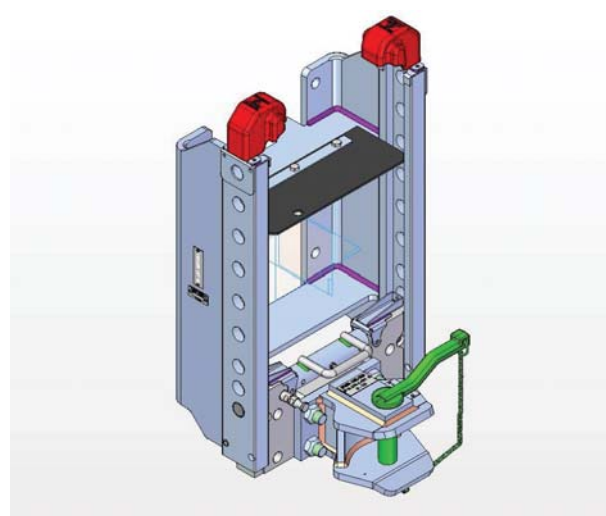
JOHN DEERE Serie 5M/5M OOS

Dispositivo di traino cat. **C**

STANDARD DIMENSIONALI dimensional standards	CUNA 338.02 cat. C; ISO 6489-5 shape x ; 2013/8/CEE
NON GIREVOLE non-swivel	
per OCCHIONI for draw-bar eyes	CUNA 438.06 cat. E3 ; ISO 5692-3 shape X



cod. **JD531G1**



cod. **JK531G1**

con KIT sollevamento Easy Up
(PREMONTATO)


Descrizione

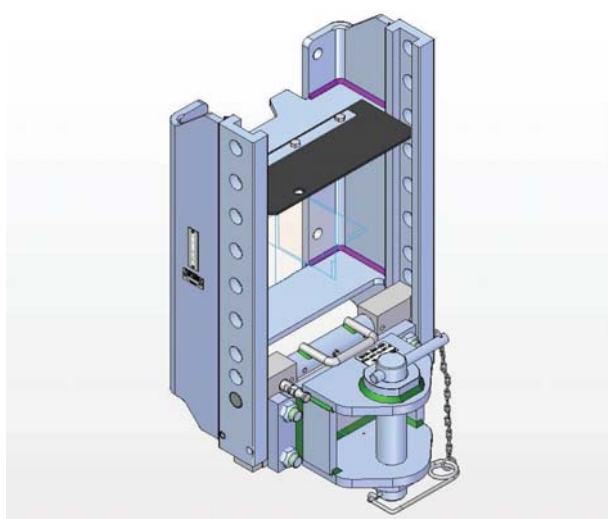
Telaio portagancio cat. D2 e Gancio scorrevole cat. C

JOHN DEERE

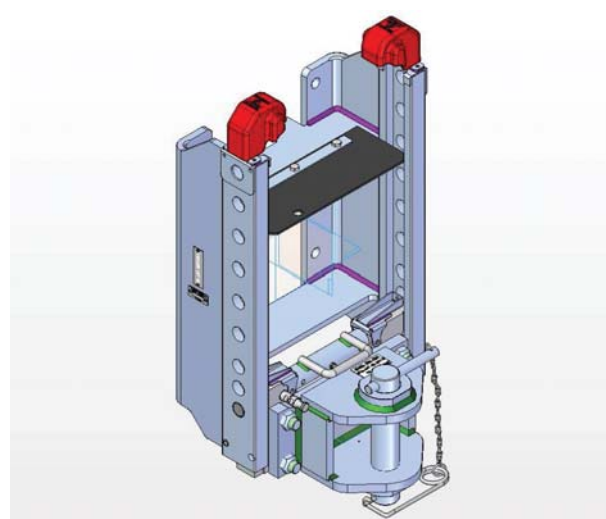
Serie 5M/5M OOS

Dispositivo di traino cat. D2

STANDARD DIMENSIONALI dimensional standards	CUNA 338.02 cat. D2; ISO 6489-5 shape y ; 2013/8/CEE
NON GIREVOLE non-swivel	
per OCCHIONI for draw-bar eyes	CUNA 438.06 cat. F2 ; ISO 5692-3 shape Y



cod. **JD531I2**



cod. **JK531I2**


con KIT sollevamento Easy Up
(PREMONTATO)

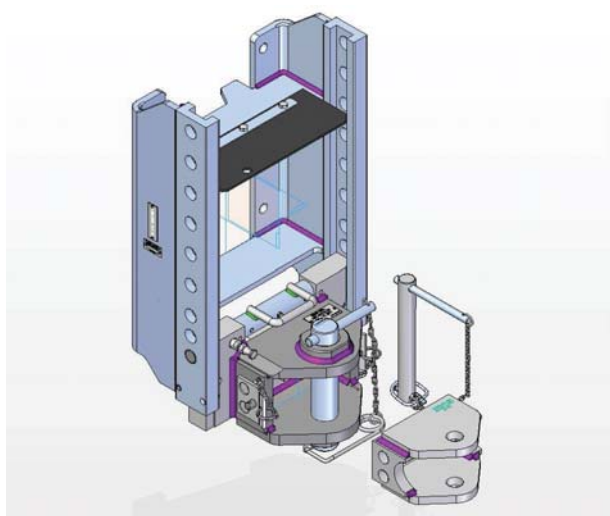
Descrizione

Telaio portagancio cat. D2 e Gancio scorrevole cat. D2

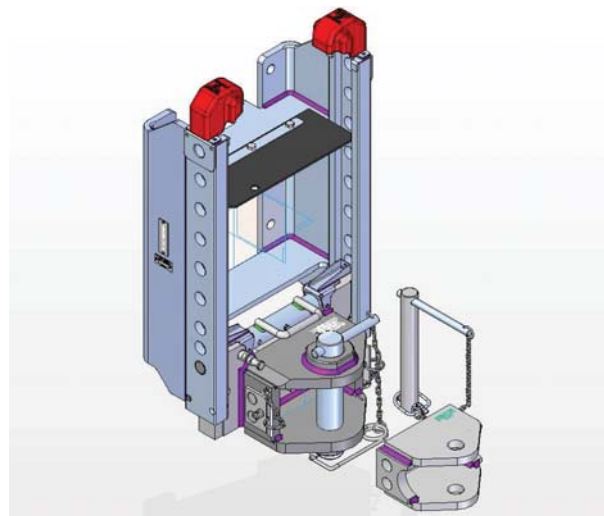
JOHN DEERE Serie 5M/5M OOS

Dispositivo di traino cat. D2 tipo Matriosca

STANDARD DIMENSIONALI dimensional standards	CUNA 338.02 cat. D2; ISO 6489-5 shape y ; 2013/8/CEE
NON GIREVOLE non-swivel	
per OCCHIONI for draw-bar eyes	CUNA 438.06 cat. F2 ; ISO 5692-3 shape Y



cod. **JD531L6**



cod. **JK531L6**


con KIT sollevamento Easy Up
(PREMONTATO)

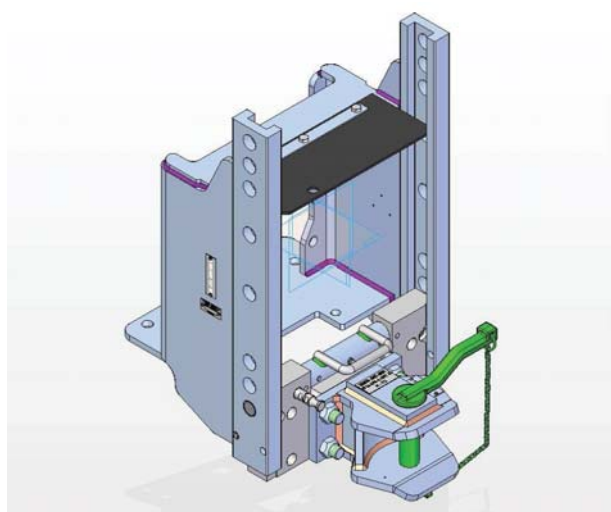
Descrizione

Telaio portagancio cat. D2 e Gancio scorrevole Matriosca cat. D2

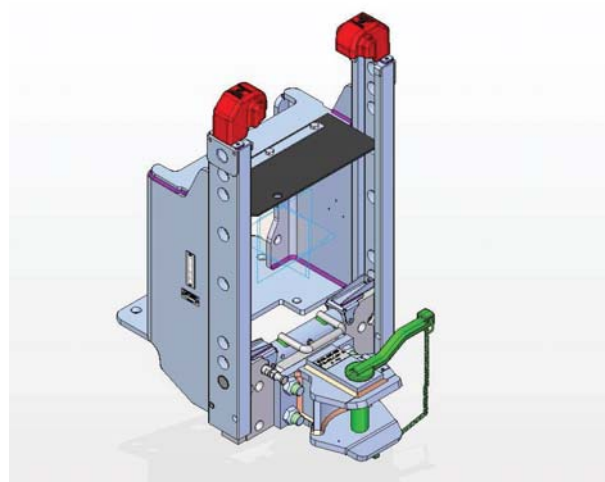
JOHN DEERE Serie 5E

Dispositivo di traino cat. C

STANDARD DIMENSIONALI dimensional standards	CUNA 338.02 cat. C; ISO 6489-5 shape x ; 2013/8/CEE
NON GIREVOLE non-swivel	
per OCCHIONI for draw-bar eyes	CUNA 438.06 cat. E3 ; ISO 5692-3 shape X



cod. **JD541G1**



cod. **JK541G1**

con KIT sollevamento Easy Up
(PREMONTATO)


Descrizione

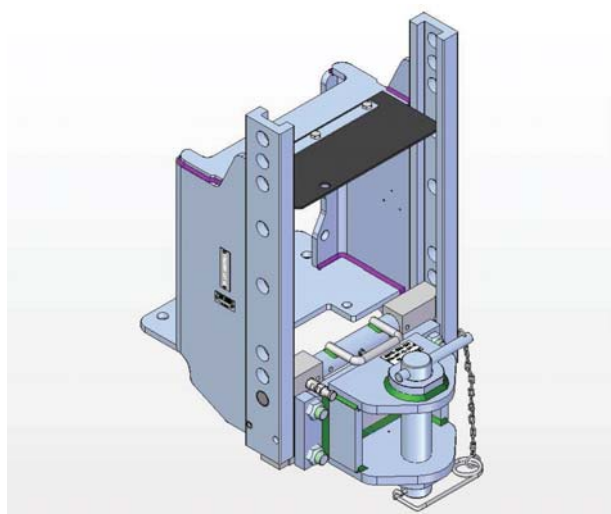
Telaio portagancio cat. D2 e Gancio scorrevole cat. C

JOHN DEERE

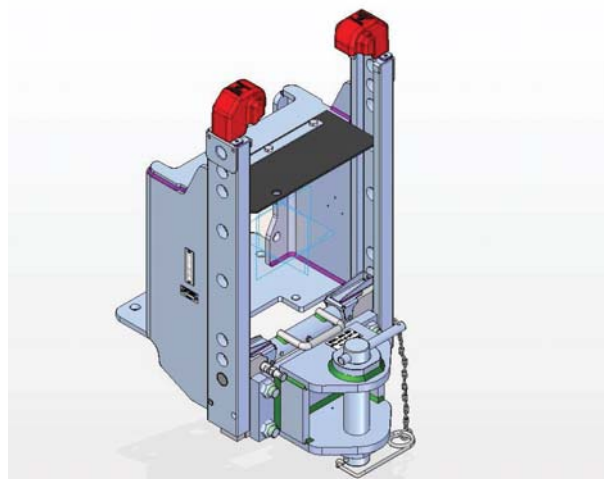
Serie 5E

Dispositivo di traino cat. D2

STANDARD DIMENSIONALI dimensional standards	CUNA 338.02 cat. D2; ISO 6489-5 shape y ; 2013/8/CEE
NON GIREVOLE non-swivel	
per OCCHIONI for draw-bar eyes	CUNA 438.06 cat. F2 ; ISO 5692-3 shape Y



cod. **JD541I2**



cod. **JK541I2**


con KIT sollevamento Easy Up
(PREMONTATO)

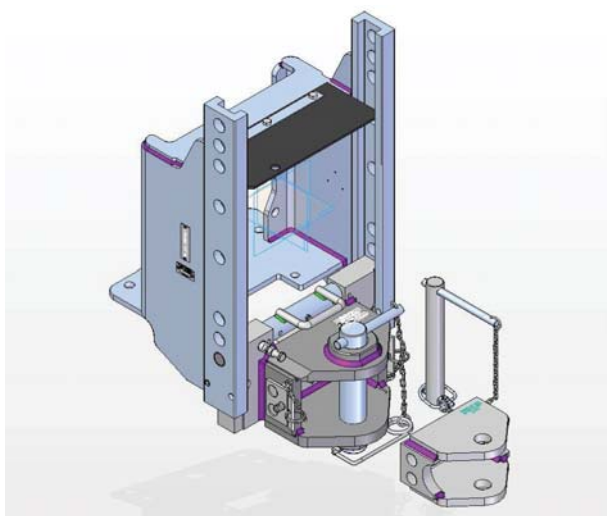
Descrizione

Telaio portagancio cat. D2 e Gancio scorrevole cat. D2

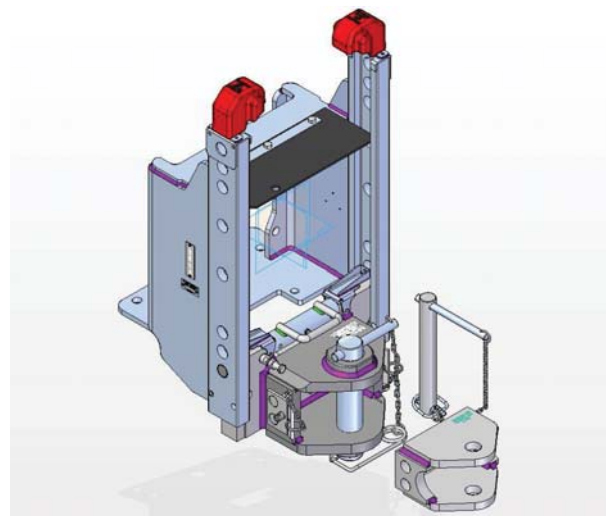
JOHN DEERE Serie 5E

Dispositivo di traino cat. D2 tipo Matriosca

STANDARD DIMENSIONALI dimensional standards	CUNA 338.02 cat. D2; ISO 6489-5 shape y ; 2013/8/CEE
NON GIREVOLE non-swivel	
per OCCHIONI for draw-bar eyes	CUNA 438.06 cat. F2 ; ISO 5692-3 shape Y



cod. **JD541L6**




cod. **JK541L6**
con KIT sollevamento Easy Up
(PREMONTATO)

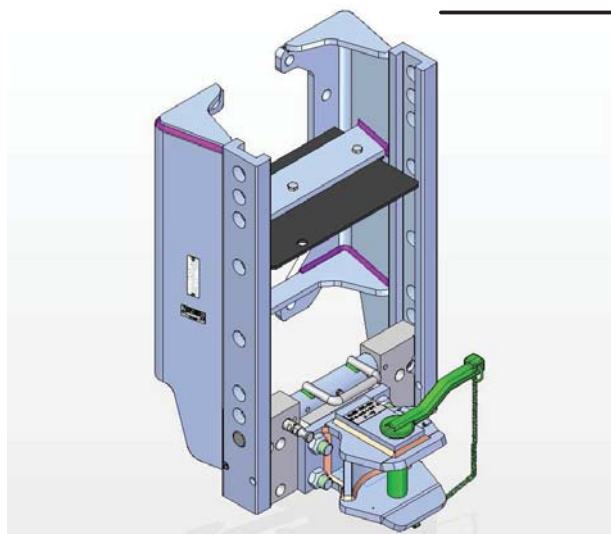
Descrizione

Telaio portagancio cat. D2 e Gancio scorrevole Matriosca cat. D2

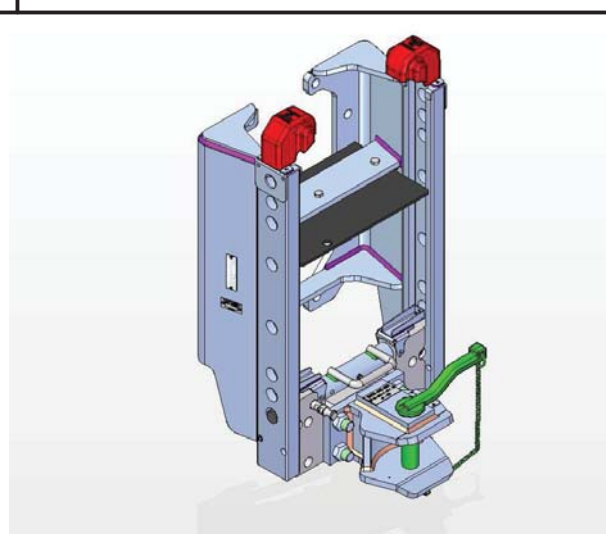
JOHN DEERE Serie 6D

Dispositivo di traino cat. C

STANDARD DIMENSIONALI dimensional standards	CUNA 338.02 cat. C; ISO 6489-5 shape x ; 2013/8/CEE
NON GIREVOLE non-swivel	
per OCCHIONI for draw-bar eyes	CUNA 438.06 cat. E3 ; ISO 5692-3 shape X



cod. JD6D1G1



cod. JK6D1G1


con KIT sollevamento Easy Up
(PREMONTATO)

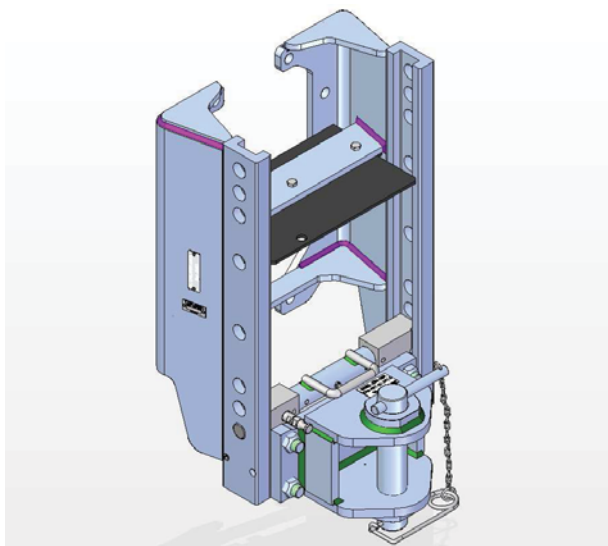
Descrizione

Telaio portagancio cat. D3 e Gancio scorrevole cat. C

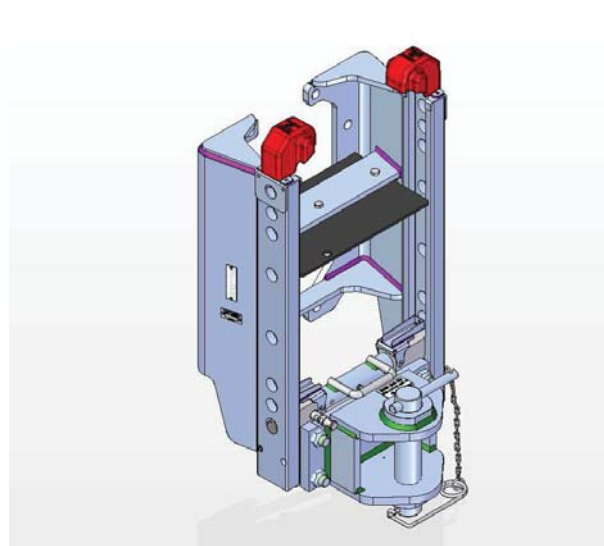
JOHN DEERE Serie 6D

Dispositivo di traino cat. **D2**

STANDARD DIMENSIONALI dimensional standards	CUNA 338.02 cat. D2; ISO 6489-5 shape y ; 2013/8/CEE
NON GIREVOLE non-swivel	
per OCCHIONI for draw-bar eyes	CUNA 438.06 cat. F2 ; ISO 5692-3 shape Y



cod. **JD6D112**



cod. **JK6D112**


con KIT sollevamento Easy Up
(PREMONTATO)

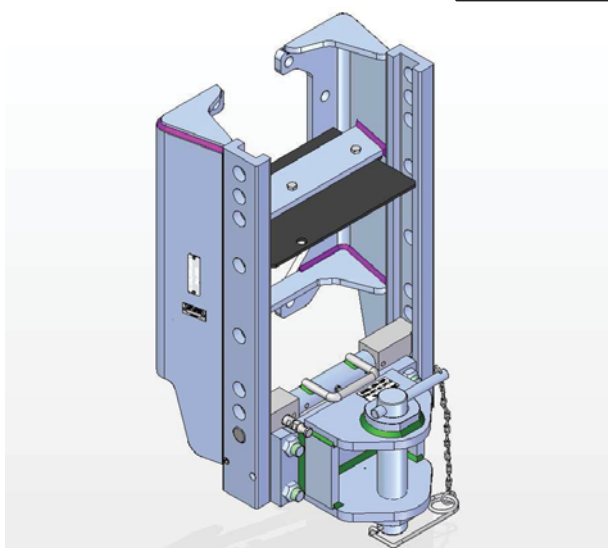
Descrizione

Telaio portagancio cat. D3 e Gancio scorrevole cat. D2

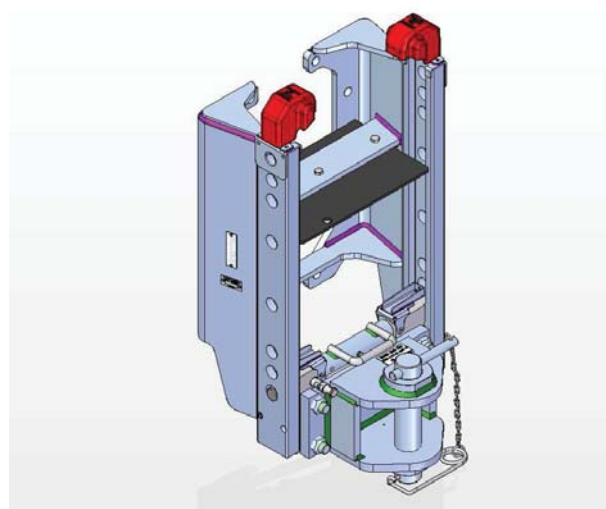
JOHN DEERE Serie 6D

Dispositivo di traino cat. D3

STANDARD DIMENSIONALI dimensional standards	CUNA 338.02 cat. D3; ISO 6489-5 shape z ; 2013/8/CEE
NON GIREVOLE non-swivel	
per OCCHIONI for draw-bar eyes	CUNA 438.06 cat. F3 ; ISO 5692-3 shape Z



cod. JD6D1K2



cod. JK6D1K2


con KIT sollevamento Easy Up
(PREMONTATO)

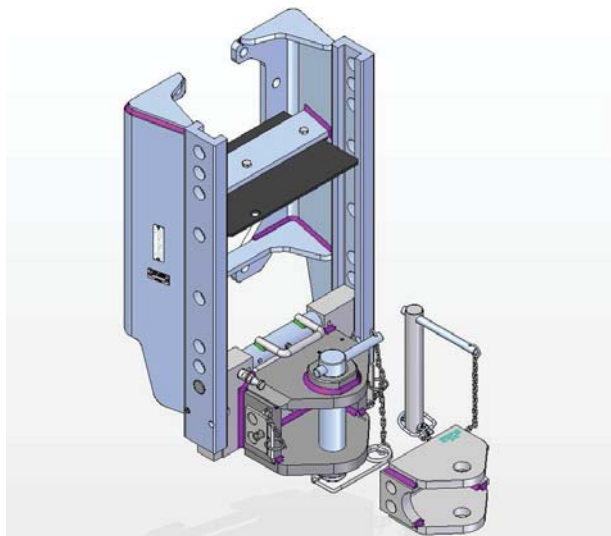
Descrizione

Telaio portagancio cat. D3 e Gancio scorrevole cat. D3

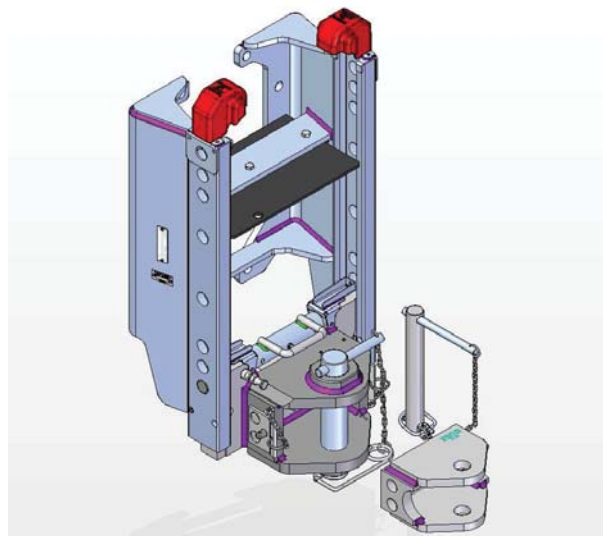
JOHN DEERE Serie 6D

Dispositivo di traino cat. D2 tipo Matriosca

STANDARD DIMENSIONALI dimensional standards	CUNA 338.02 cat. D2; ISO 6489-5 shape y ; 2013/8/CEE
NON GIREVOLE non-swivel	
per OCCHIONI for draw-bar eyes	CUNA 438.06 cat. F2 ; ISO 5692-3 shape Y



cod. JD6D1L6



cod. JK6D1L6


con KIT sollevamento Easy Up
(PREMONTATO)

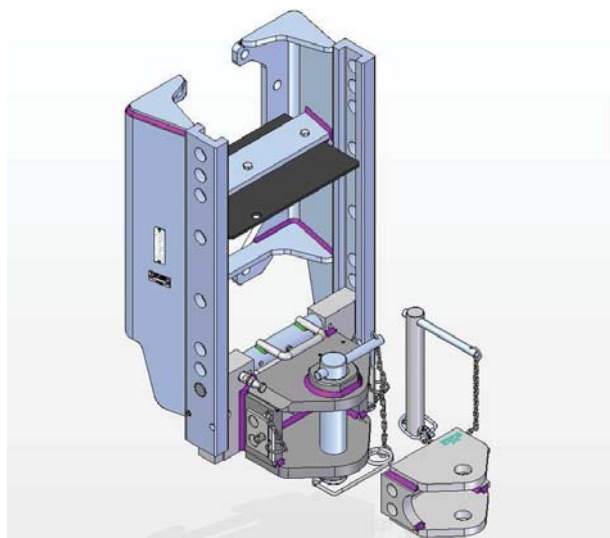
Descrizione

Telaio portagancio cat. D2 e Gancio scorrevole Matriosca cat. D2

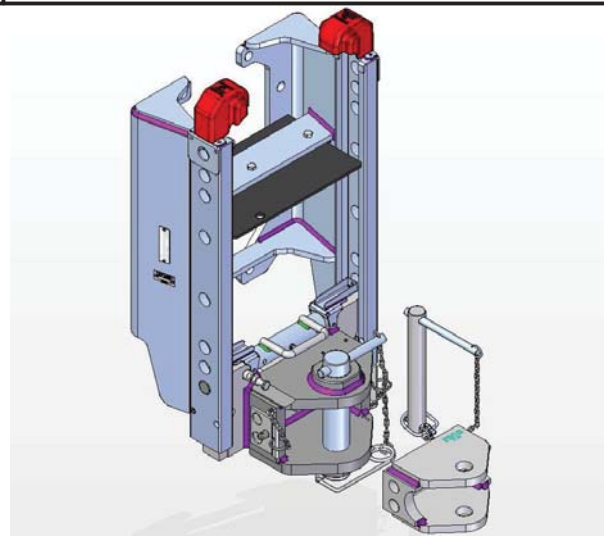
JOHN DEERE Serie 6D

Dispositivo di traino cat. D3 tipo Matriosca

STANDARD DIMENSIONALI dimensional standards	CUNA 338.02 cat. D3; ISO 6489-5 shape z ; 2013/8/CEE
NON GIREVOLE non-swivel	
per OCCHIONI for draw-bar eyes	CUNA 438.06 cat. F3 ; ISO 5692-3 shape Z



cod. JD6D1M6



cod. JK6D1M6

con KIT sollevamento Easy Up
(PREMONTATO)


Descrizione

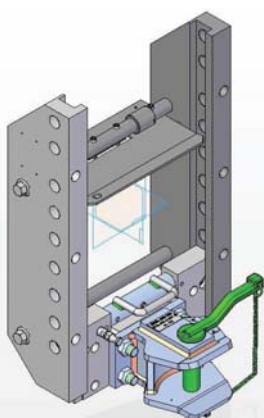
Telaio portagancio cat. D2 e Gancio scorrevole Matriosca cat. D3

JOHN DEERE

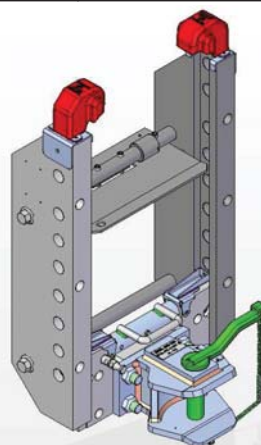
Serie 6000 - 6030 ; 6M(6115 - 6170M) ;
6MC(6090 - 6110MC) ;
6R(6105 - 6170R) ; 6RC(6090 - 6110RC)

Dispositivo di traino cat. C

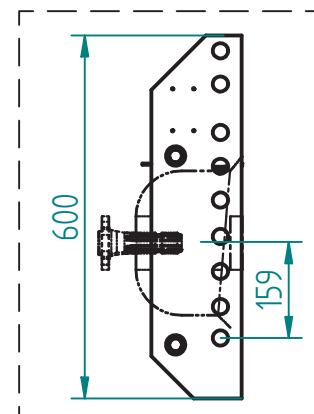
STANDARD DIMENSIONALI dimensional standards	CUNA 338.02 cat. C; ISO 6489-5 shape x ; 2013/8/CEE
NON GIREVOLE non-swivel	
per OCCHIONI for draw-bar eyes	CUNA 438.06 cat. E3 ; ISO 5692-3 shape X



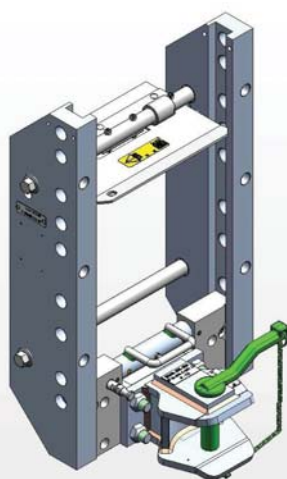
cod. JD601G1



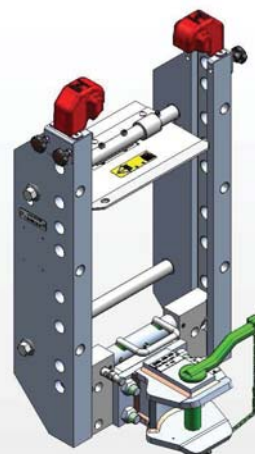
cod. JK601G1
con KIT sollevamento Easy Up
(PREMONTATO)



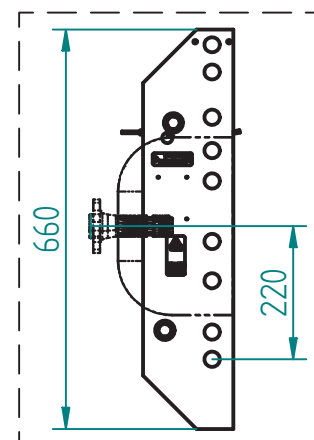
VERSIONI LUNGA



cod. JD621G1



cod. JK621G1
con KIT sollevamento Easy Up
(PREMONTATO)




Descrizione

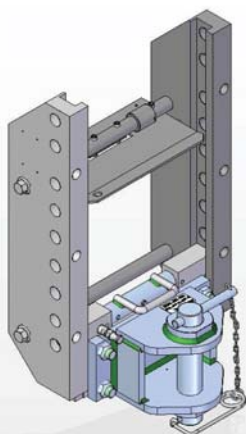
Telaio portagancio cat. D3 e Gancio scorrevole cat. C

JOHN DEERE

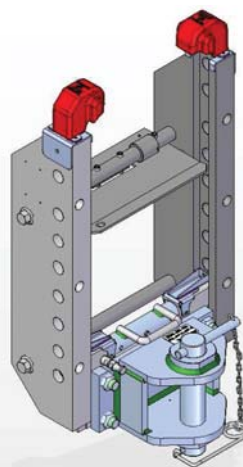
Serie 6000 - 6030 ; 6M(6115 - 6170M) ;
6MC(6090 - 6110MC) ;
6R(6105 - 6170R) ; 6RC(6090 - 6110RC)

Dispositivo di traino cat. D2

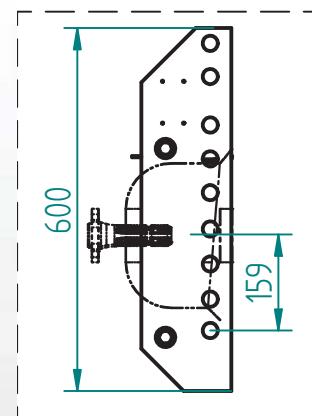
STANDARD DIMENSIONALI dimensional standards	CUNA 338.02 cat. D2; ISO 6489-5 shape y ; 2013/8/CEE
NON GIREVOLE non-swivel	
per OCCHIONI for draw-bar eyes	CUNA 438.06 cat. F2 ; ISO 5692-3 shape Y



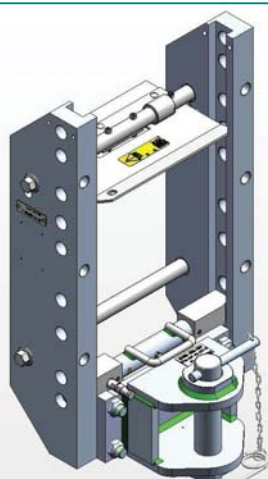
cod. **JD60112**



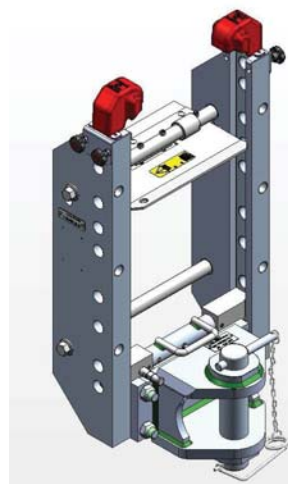
cod. **JK60112**
con KIT sollevamento Easy Up
(PREMONTATO)



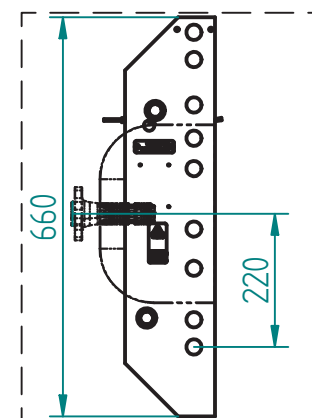
VERSIONE LUNGA



cod. **JD62112**



cod. **JK62112**
con KIT sollevamento Easy Up
(PREMONTATO)




Descrizione

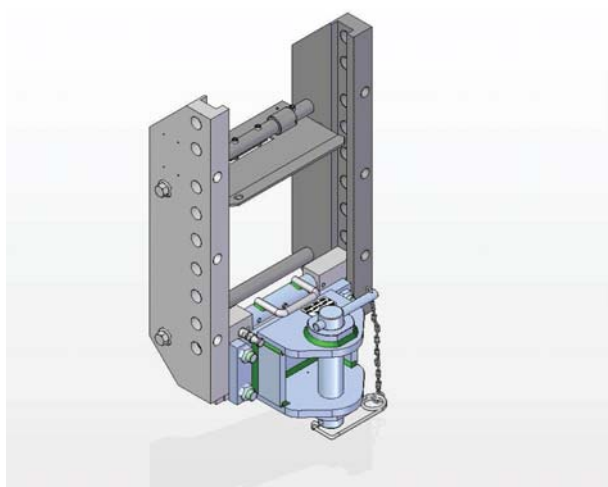
Telaio portagancio cat. D3 e Gancio scorrevole cat. D2

JOHN DEERE

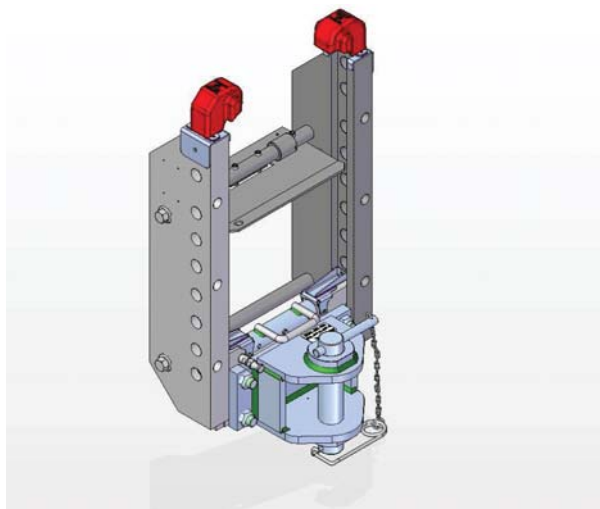
Serie 6000 - 6030 ; 6M(6115 - 6170M) ;
6MC(6090 - 6110MC) ;
6R(6105 - 6170R) ; 6RC(6090 - 6110RC)

Dispositivo di traino cat. **D3**

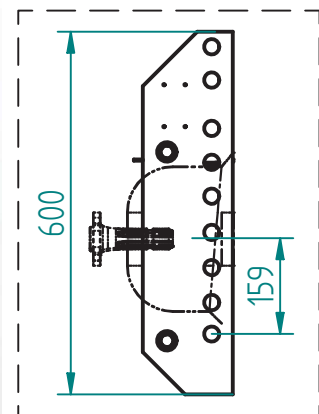
STANDARD DIMENSIONALI dimensional standards	CUNA 338.02 cat. D3; ISO 6489-5 shape z ; 2013/8/CEE
NON GIREVOLE non-swivel	
per OCCHIONI for draw-bar eyes	CUNA 438.06 cat. F3 ; ISO 5692-3 shape Z



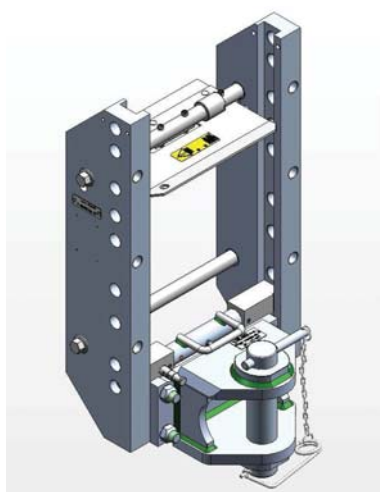
cod. **JD601K2**



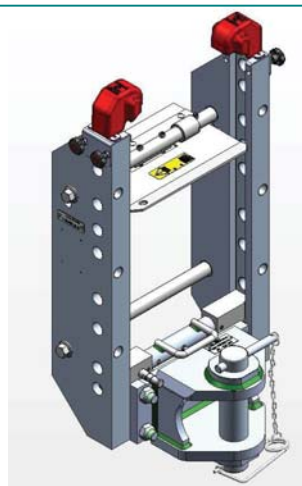
cod. **JK601K2**
con KIT sollevamento Easy Up
(PREMONTATO)



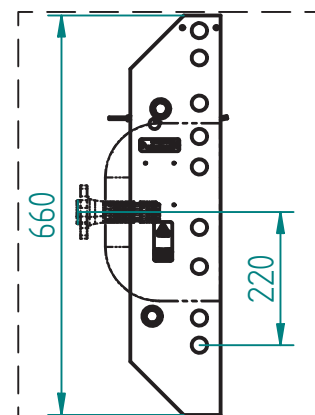
VERSIONE LUNGA



cod. **JD621K2**



cod. **JK621K2**
con KIT sollevamento Easy Up
(PREMONTATO)




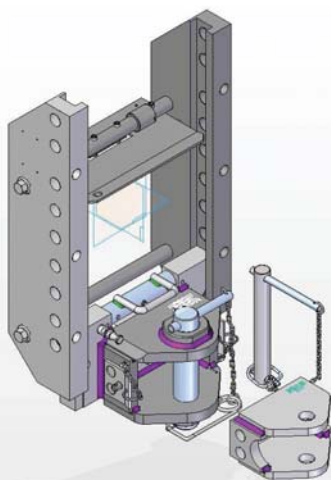
Descrizione

Telaio portagancio cat. D3 e Gancio scorrevole cat. D3

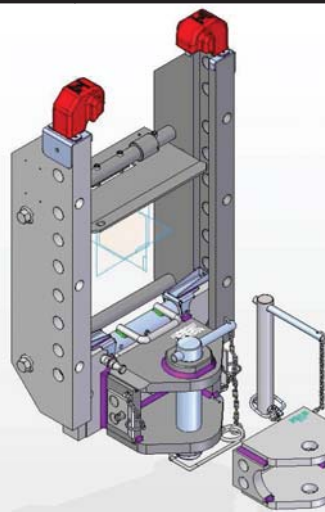
JOHN DEERE

Serie 6000 - 6030 ; 6M(6115 - 6170M) ;
6MC(6090 - 6110MC) ;
6R(6105 - 6170R) ; 6RC(6090 - 6110RC)
Dispositivo di traino cat. D2
tipo Matriosca

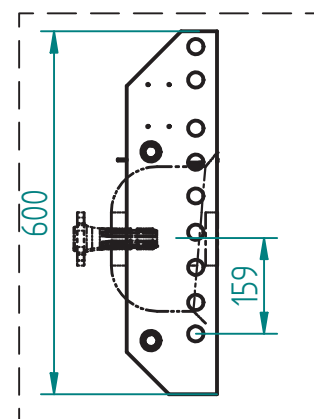
STANDARD DIMENSIONALI dimensional standards	CUNA 338.02 cat. D2; ISO 6489-5 shape y ; 2013/8/CEE
NON GIREVOLE non-swivel	
per OCCHIONI for draw-bar eyes	CUNA 438.06 cat. F2 ; ISO 5692-3 shape Y



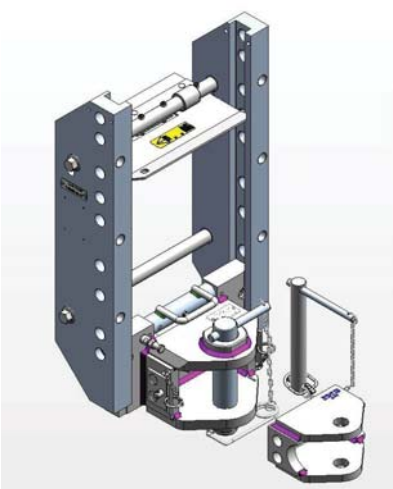
cod. **JD601L6**



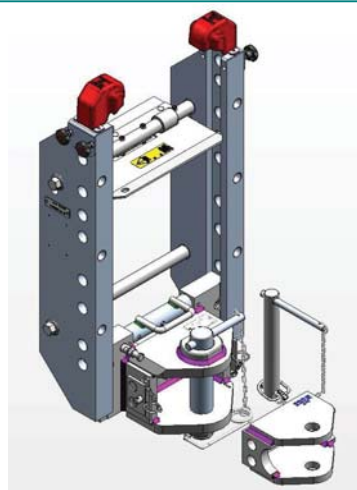
cod. **JK601L6**
con KIT sollevamento Easy Up
(PREMONTATO)



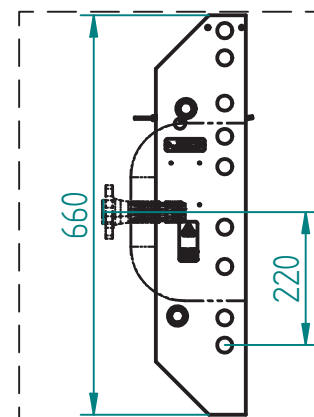
VERSIONI
LUNGA



cod. **JD621L6**



cod. **JK621L6**
con KIT sollevamento Easy Up
(PREMONTATO)



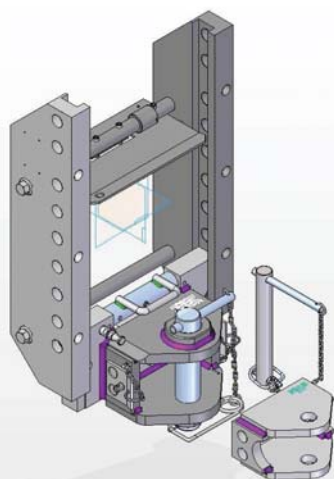
Descrizione

Telaio portagancio cat. D3 e Gancio scorrevole Matriosca cat. D2

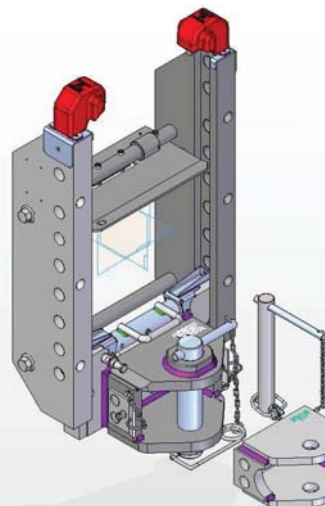
JOHN DEERE

Serie 6000 - 6030 ; 6M(6115 - 6170M) ;
6MC(6090 - 6110MC) ;
6R(6105 - 6170R) ; 6RC(6090 - 6110RC)

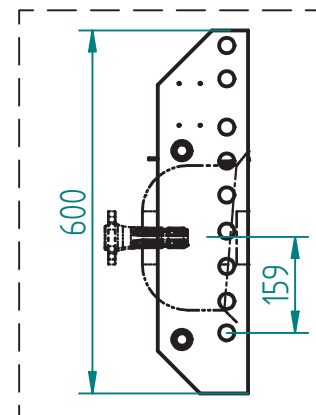
Dispositivo di traino cat. D3
tipo Matriosca



cod. JD601M6



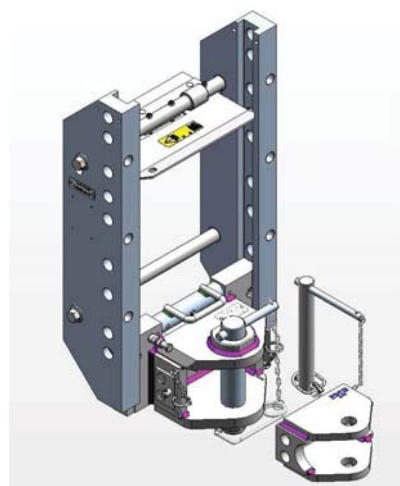
cod. JK601M6



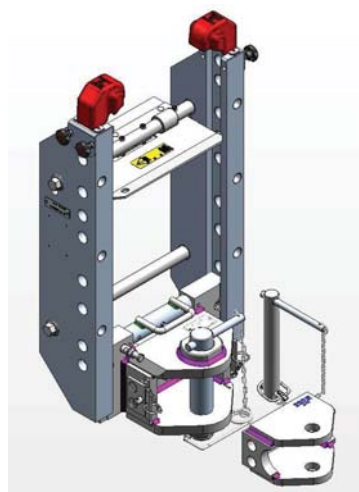
con KIT sollevamento Easy Up
(PREMONTATO)

**V
E
R
S
I
O
N
E

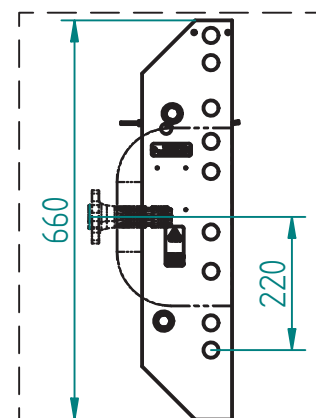
L
U
N
G
A**



cod. JD621M6



cod. JK621M6



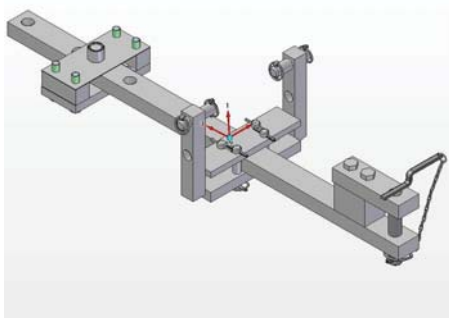
con KIT sollevamento Easy Up
(PREMONTATO)

Descrizione

Telaio portagancio cat. D3 e Gancio scorrevole Matriosca cat. D3

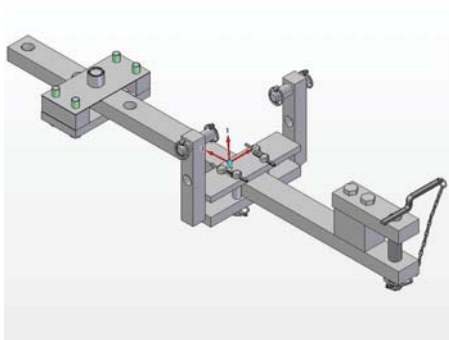
JOHN DEERE **Serie**

6115 - 6125M ; 6105 - 6125R ; 6MC ; 6RC
6130 - 6630



cod. JD60SDA

6130 - 6170M ; 6130 - 6170R ; 6830 - 6930



cod. JD61SDA

Descrizione


Barra di traino cat. A completa di supporto

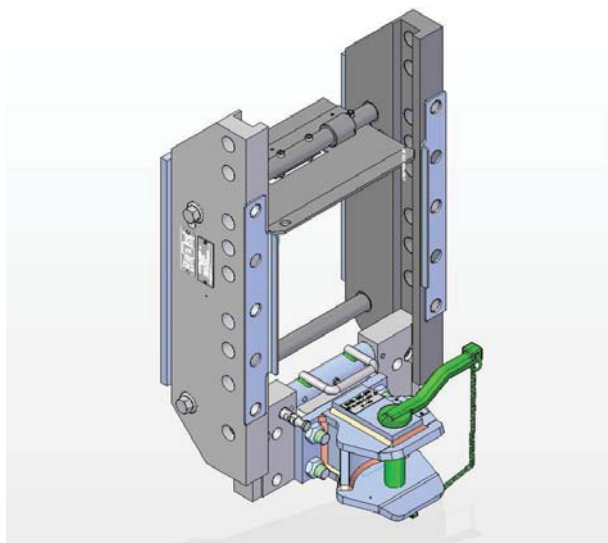
Barra di traino cat. A completa di supporto

JOHN DEERE

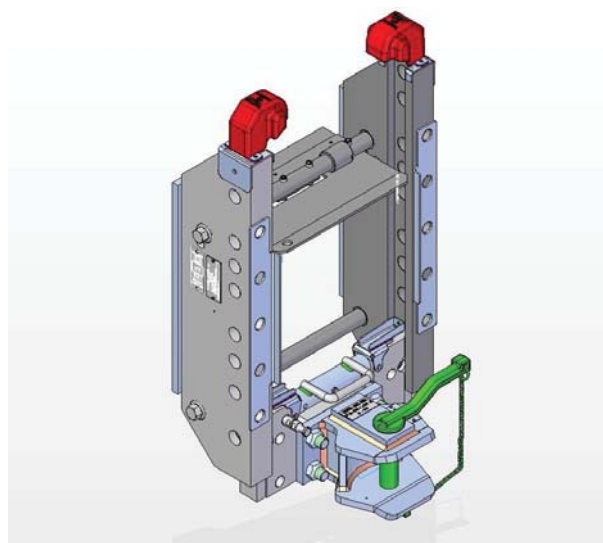
Serie 6190 - 6210R

Dispositivo di traino cat. C

STANDARD DIMENSIONALI dimensional standards	CUNA 338.02 cat. C; ISO 6489-5 shape x ; 2013/8/CEE
NON GIREVOLE non-swivel	
per OCCHIONI for draw-bar eyes	CUNA 438.06 cat. E3 ; ISO 5692-3 shape X



cod. **JD611G1**



cod. **JK611G1**

con KIT sollevamento Easy Up
(PREMONTATO)


Descrizione

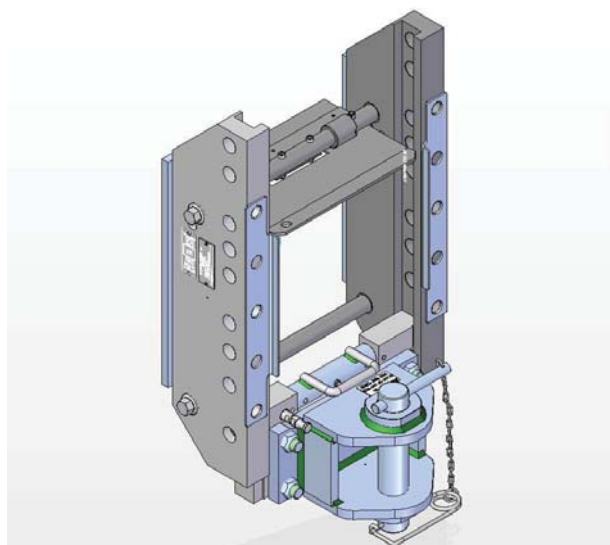
Telaio portagancio cat. D3 e Gancio scorrevole cat. C

JOHN DEERE

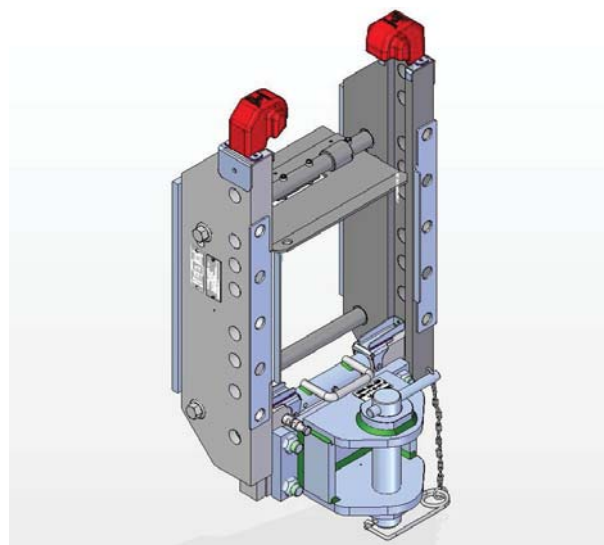
Serie 6190 - 6210R

Dispositivo di traino cat. D2

STANDARD DIMENSIONALI dimensional standards	CUNA 338.02 cat. D2; ISO 6489-5 shape y ; 2013/8/CEE
NON GIREVOLE non-swivel	
per OCCHIONI for draw-bar eyes	CUNA 438.06 cat. F2 ; ISO 5692-3 shape Y



cod. **JD611I2**



cod. **JK611I2**

con KIT sollevamento Easy Up
(PREMONTATO)


Descrizione

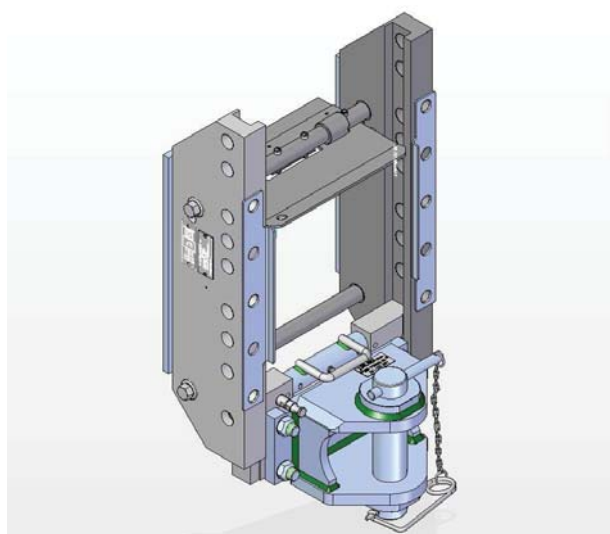
Telaio portagancio cat. D3 e Gancio scorrevole cat. D2

JOHN DEERE

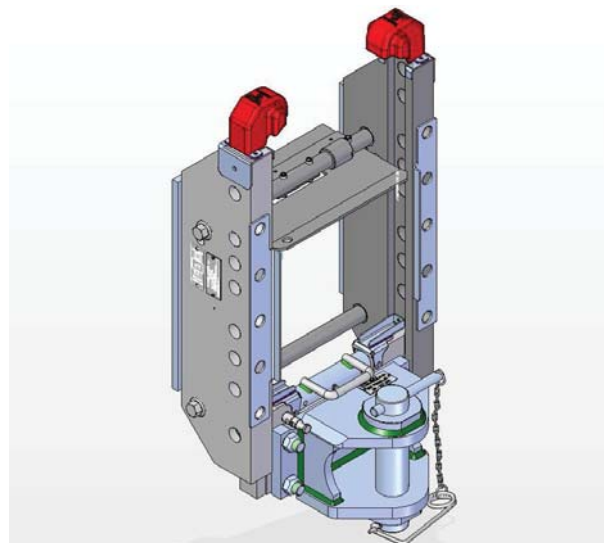
Serie 6190 - 6210R

Dispositivo di traino cat. D3

STANDARD DIMENSIONALI dimensional standards	CUNA 338.02 cat. D3; ISO 6489-5 shape z ; 2013/8/CEE
NON GIREVOLE non-swivel	
per OCCHIONI for draw-bar eyes	CUNA 438.06 cat. F3 ; ISO 5692-3 shape Z



cod. **JD611K2**



cod. **JK611K2**


con KIT sollevamento Easy Up
(PREMONTATO)

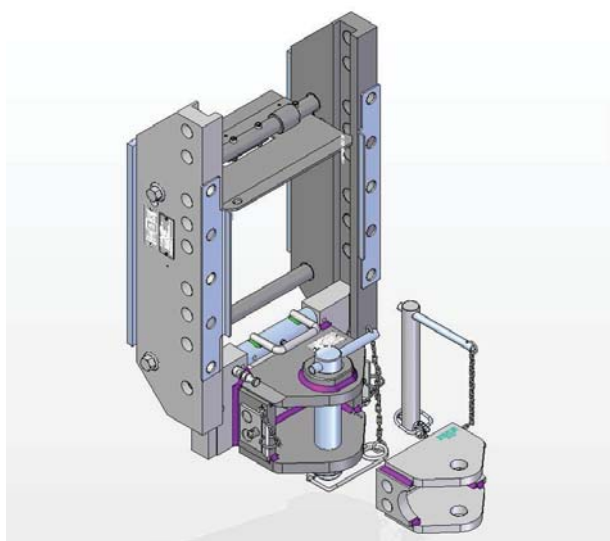
Descrizione

Telaio portagancio cat. D3 e Gancio scorrevole cat. D3

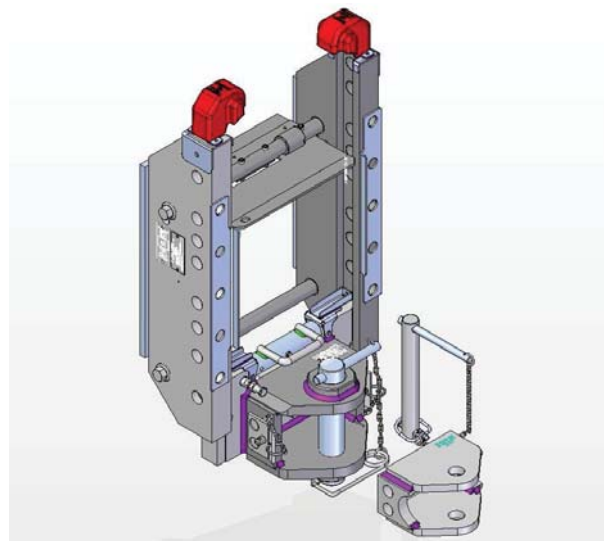
JOHN DEERE Serie 6190 - 6210R

Dispositivo di traino cat. D2 tipo Matriosca

STANDARD DIMENSIONALI dimensional standards	CUNA 338.02 cat. D2; ISO 6489-5 shape y ; 2013/8/CEE
NON GIREVOLE non-swivel	
per OCCHIONI for draw-bar eyes	CUNA 438.06 cat. F2 ; ISO 5692-3 shape Y



cod. **JD611L6**



cod. **JK611L6**


con KIT sollevamento Easy Up
(PREMONTATO)

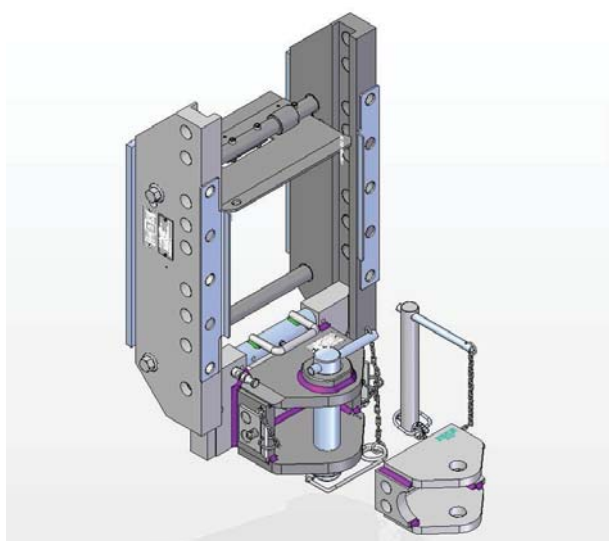
Descrizione

Telaio portagancio cat. D3 e Gancio scorrevole Matriosca cat. D2

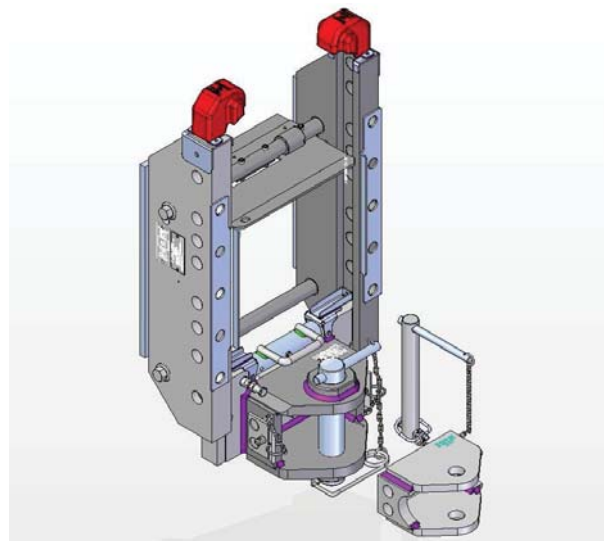
JOHN DEERE Serie 6190 - 6210R

Dispositivo di traino cat. D3 tipo Matriosca

STANDARD DIMENSIONALI dimensional standards	CUNA 338.02 cat. D3; ISO 6489-5 shape z ; 2013/8/CEE
NON GIREVOLE non-swivel	
per OCCHIONI for draw-bar eyes	CUNA 438.06 cat. F3 ; ISO 5692-3 shape Z



cod. **JD611M6**



cod. **JK611M6**

con KIT sollevamento Easy Up
(PREMONTATO)


Descrizione

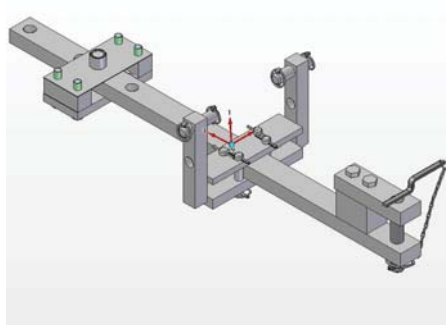
Telaio portagancio cat. D3 e Gancio scorrevole Matriosca cat. D3

JOHN DEERE

Serie 6190 - 6210R

Dispositivo di traino cat. A

STANDARD DIMENSIONALI dimensional standards	CUNA 338.02 cat. A;
NON GIREVOLE non-swivel	
per OCCHIONI for draw-bar eyes	CUNA 438.06 cat. E1 ;




cod. JD62SDA

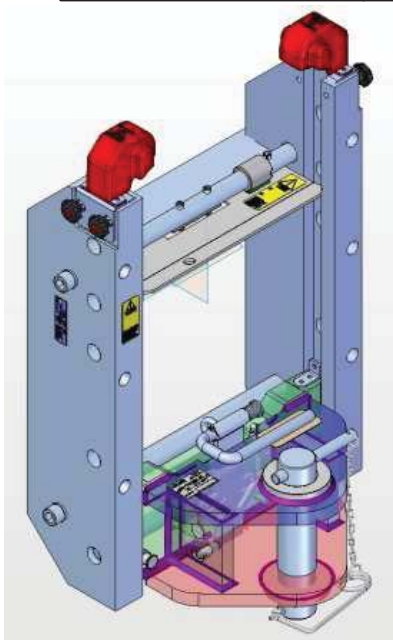
Barra di traino cat. A completa di supporto

JOHN DEERE

Serie 6175 - 6215R

Dispositivo di traino cat. D2

STANDARD DIMENSIONALI dimensional standards	CUNA 338.02 cat. D2; ISO 6489-5 shape y ; 2013/8/CEE
NON GIREVOLE non-swivel	
per OCCHIONI for draw-bar eyes	CUNA 438.06 cat. F2 ; ISO 5692-3 shape Y



cod. JK63EL6

con KIT sollevamento Easy Up

(PREMONTATO)


Descrizione

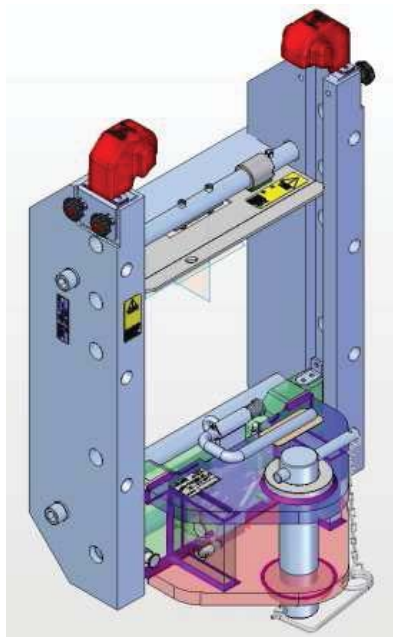
Telaio portagancio cat. D3 e Gancio scorrevole cat. D2

JOHN DEERE

Serie 6175 - 6215R

Dispositivo di traino cat. D3

STANDARD DIMENSIONALI dimensional standards	CUNA 338.02 cat. D3; ISO 6489-5 shape z ; 2013/8/CEE
NON GIREVOLE non-swivel	
per OCCHIONI for draw-bar eyes	CUNA 438.06 cat. F3 ; ISO 5692-3 shape Z



cod. **JK63EM6**

con KIT sollevamento Easy Up

(PREMONTATO)


Descrizione

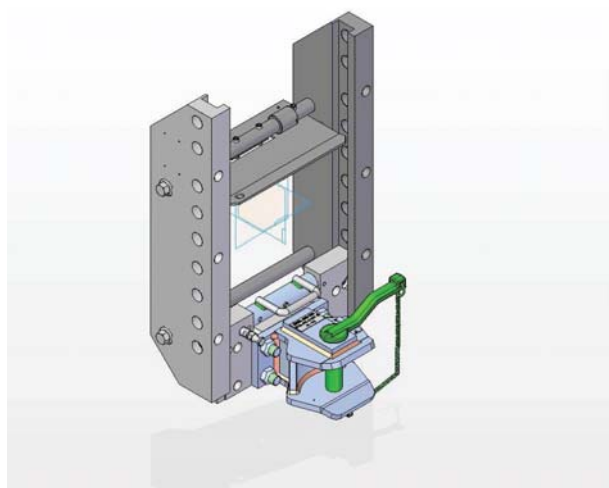
Telaio portagancio cat. D3 e Gancio scorrevole cat. D3

JOHN DEERE

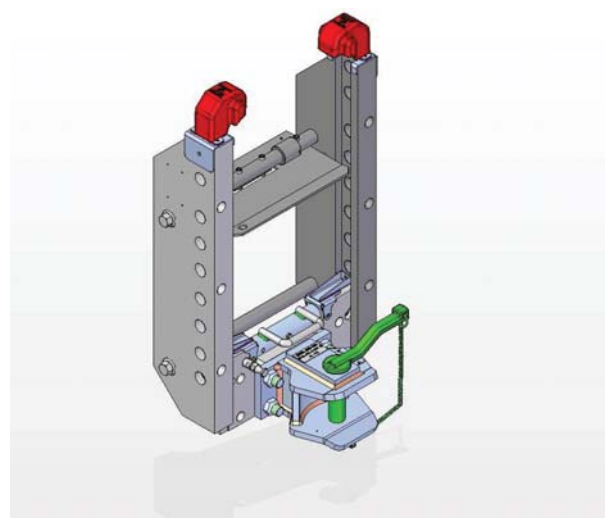
Serie 7000 - 7030

Dispositivo di traino cat. C

STANDARD DIMENSIONALI dimensional standards	CUNA 338.02 cat. C; ISO 6489-5 shape x ; 2013/8/CEE
NON GIREVOLE non-swivel	
per OCCHIONI for draw-bar eyes	CUNA 438.06 cat. E3 ; ISO 5692-3 shape X



cod. **JD601G1**



cod. **JK601G1**

con KIT sollevamento Easy Up
(PREMONTATO)


Descrizione

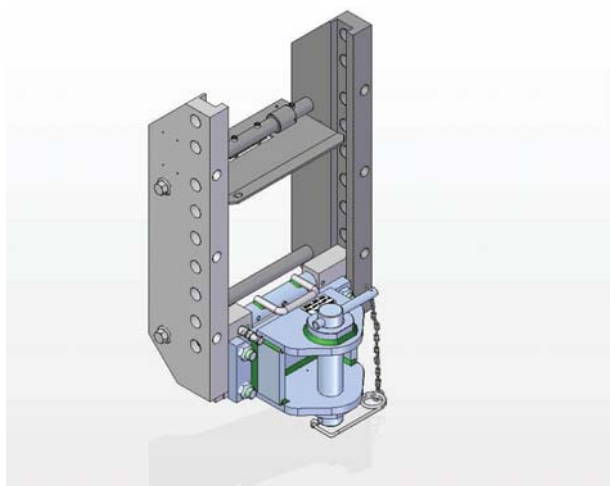
Telaio portagancio cat. D3 e Gancio scorrevole cat. C

JOHN DEERE

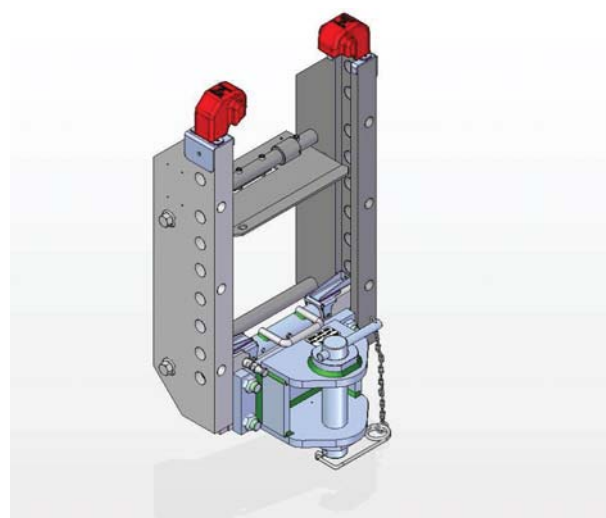
Serie 7000 - 7030

Dispositivo di traino cat. D2

STANDARD DIMENSIONALI dimensional standards	CUNA 338.02 cat. D2; ISO 6489-5 shape y ; 2013/8/CEE
NON GIREVOLE non-swivel	
per OCCHIONI for draw-bar eyes	CUNA 438.06 cat. F2 ; ISO 5692-3 shape Y



cod. JD60112



cod. JK60112

con KIT sollevamento Easy Up
(PREMONTATO)


Descrizione

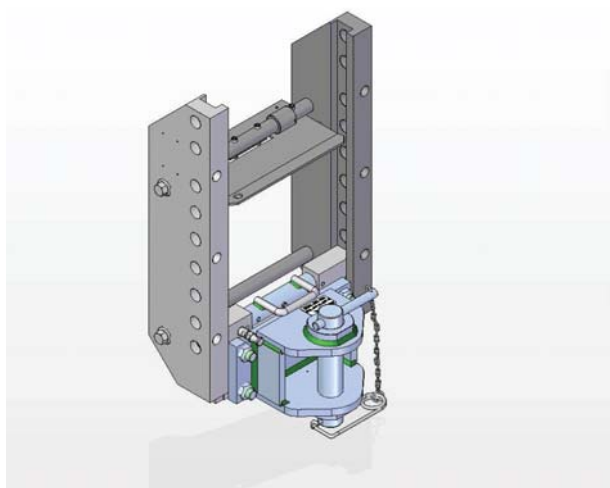
Telaio portagancio cat. D3 e Gancio scorrevole cat. D2

JOHN DEERE

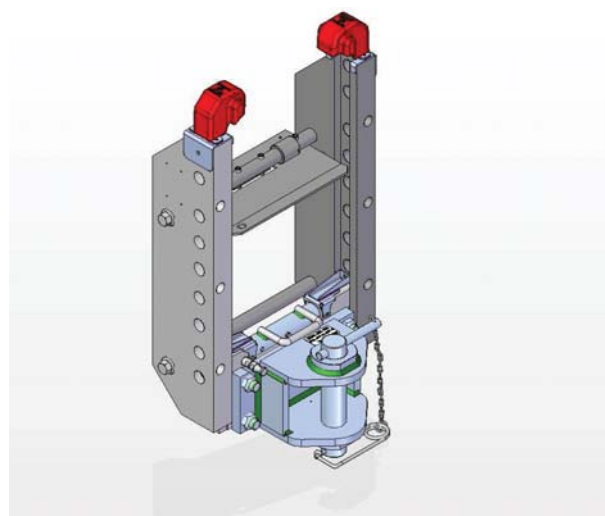
Serie 7000 - 7030

Dispositivo di traino cat. D3

STANDARD DIMENSIONALI dimensional standards	CUNA 338.02 cat. D3; ISO 6489-5 shape z ; 2013/8/CEE
NON GIREVOLE non-swivel	
per OCCHIONI for draw-bar eyes	CUNA 438.06 cat. F3 ; ISO 5692-3 shape Z



cod. JD601K2



cod. JK601K2


con KIT sollevamento Easy Up
(PREMONTATO)

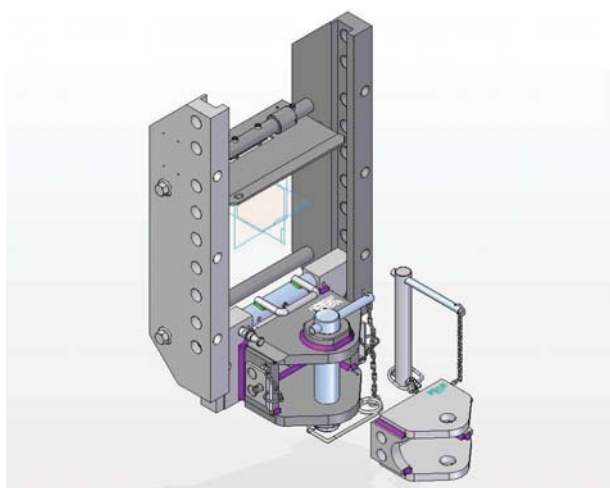
Descrizione

Telaio portagancio cat. D3 e Gancio scorrevole cat. D3

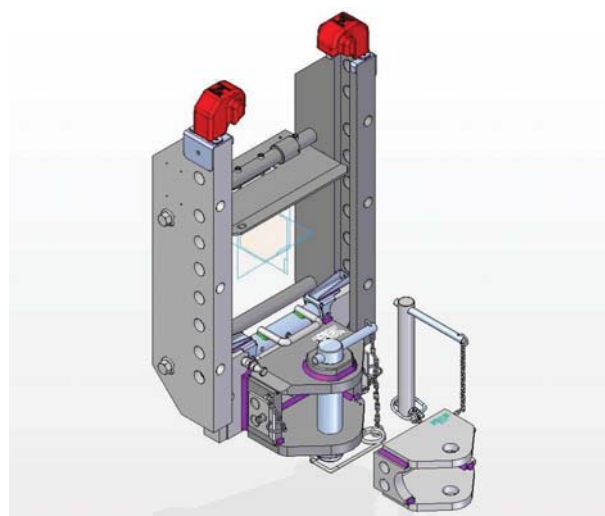
JOHN DEERE Serie 7000 - 7030

Dispositivo di traino cat. D2 tipo Matriosca

STANDARD DIMENSIONALI dimensional standards	CUNA 338.02 cat. D2; ISO 6489-5 shape y ; 2013/8/CEE
NON GIREVOLE non-swivel	
per OCCHIONI for draw-bar eyes	CUNA 438.06 cat. F2 ; ISO 5692-3 shape Y



cod. JD601L6




cod. JK601L6
con KIT sollevamento Easy Up
(PREMONTATO)

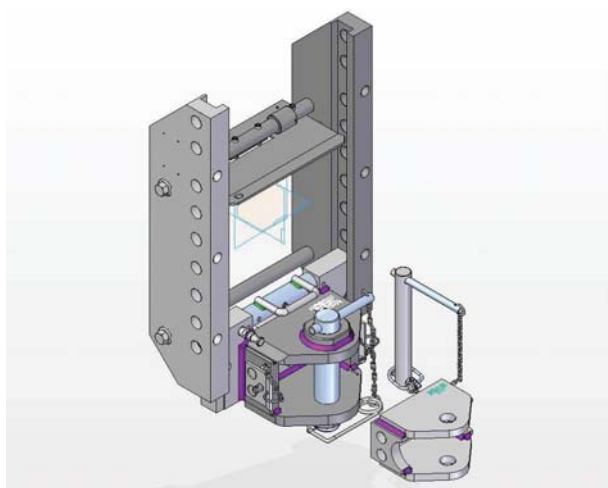
Descrizione

Telaio portagancio cat. D3 e Gancio scorrevole Matriosca cat. D2

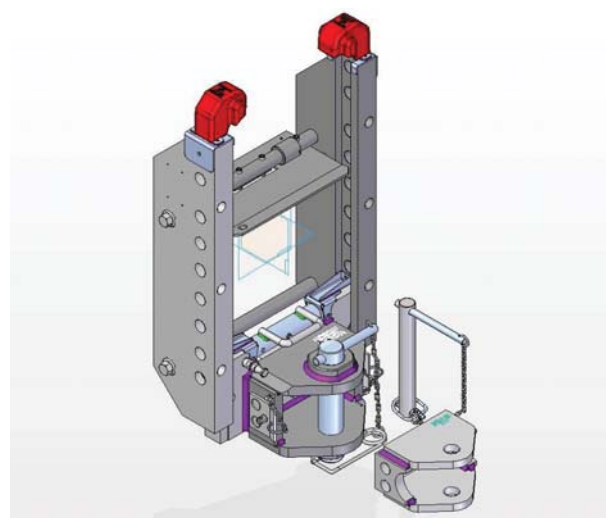
JOHN DEERE Serie 7000 - 7030

Dispositivo di traino cat. D3 tipo Matriosca

STANDARD DIMENSIONALI dimensional standards	CUNA 338.02 cat. D3; ISO 6489-5 shape z ; 2013/8/CEE
NON GIREVOLE non-swivel	
per OCCHIONI for draw-bar eyes	CUNA 438.06 cat. F3 ; ISO 5692-3 shape Z



cod. **JD601M6**



cod. **JK601M6**

con KIT sollevamento Easy Up
(PREMONTATO)


Descrizione

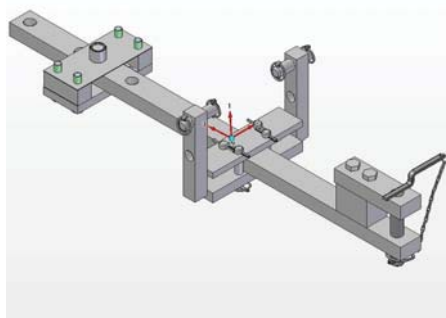
Telaio portagancio cat. D3 e Gancio scorrevole Matriosca cat. D3

JOHN DEERE

Serie 7000 - 7030

Dispositivo di traino cat. A

STANDARD DIMENSIONALI dimensional standards	CUNA 338.02 cat. A;
NON GIREVOLE non-swivel	
per OCCHIONI for draw-bar eyes	CUNA 438.06 cat. E1




cod. JD61SDA

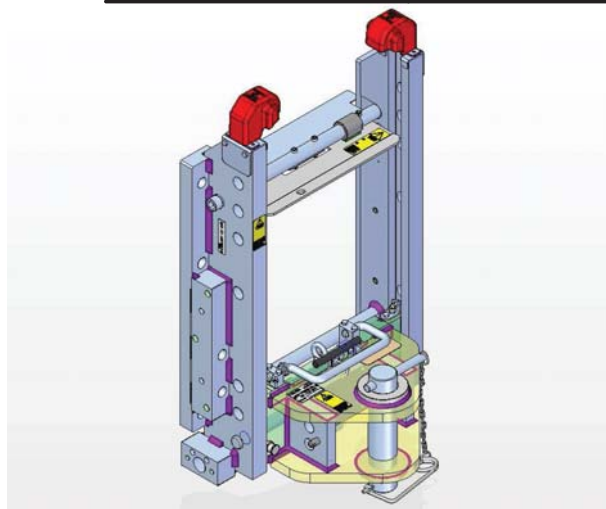
Descrizione

Barra di traino cat. A completa di supporto

JOHN DEERE Serie 7R

Dispositivo di traino cat. D2 tipo Matriosca

STANDARD DIMENSIONALI dimensional standards	CUNA 338.02 cat. D2; ISO 6489-5 shape y ; 2013/8/CEE
NON GIREVOLE non-swivel	
per OCCHIONI for draw-bar eyes	CUNA 438.06 cat. F2 ; ISO 5692-3 shape Y



cod. JK72EL6


**con KIT sollevamento Easy Up
(PREMONTATO)**

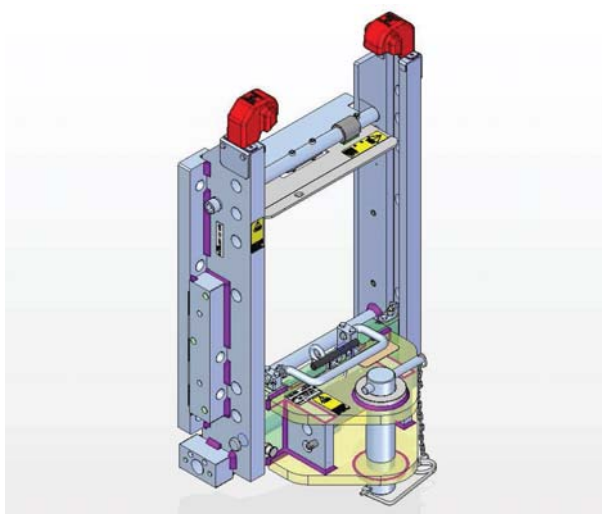
Descrizione

**Telaio portagancio cat. D3 e Gancio scorrevole Matriosca cat. D2
L389 Integrale**

JOHN DEERE Serie 7R

Dispositivo di traino cat. D3 tipo Matriosca

STANDARD DIMENSIONALI dimensional standards	CUNA 338.02 cat. D3; ISO 6489-5 shape z ; 2013/8/CEE
NON GIREVOLE non-swivel	
per OCCHIONI for draw-bar eyes	CUNA 438.06 cat. F3 ; ISO 5692-3 shape Z



cod. JK72EM6


**con KIT sollevamento Easy Up
(PREMONTATO)**

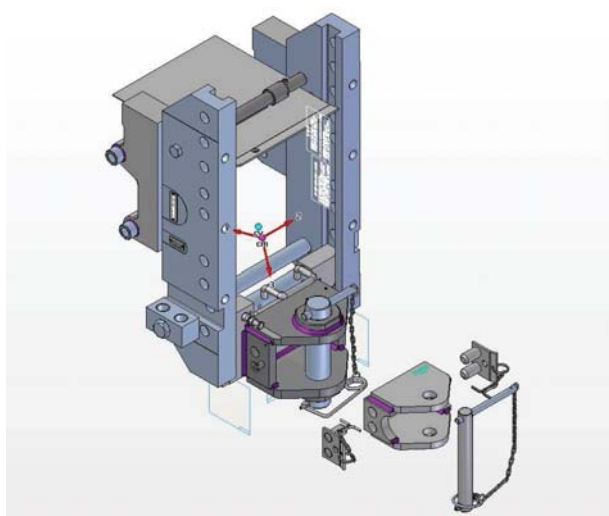
Descrizione

**Telaio portagancio cat. D3 e Gancio scorrevole Matriosca
cat. D3 L389 Integrale**

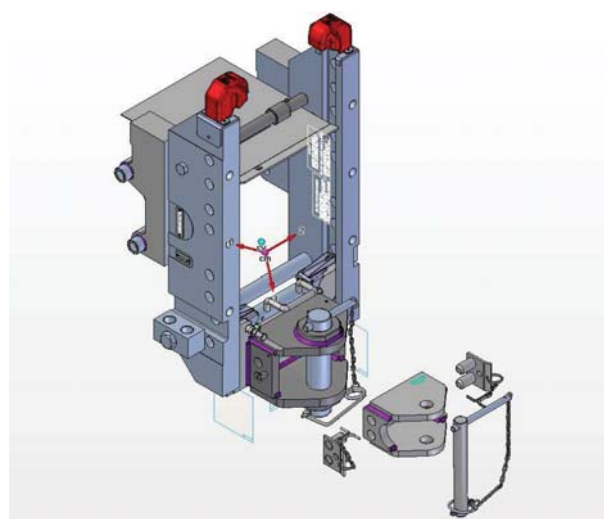
JOHN DEERE Serie 8R

Dispositivo di traino cat. D2 tipo Matriosca

STANDARD DIMENSIONALI dimensional standards	CUNA 338.02 cat. D2; ISO 6489-5 shape y ; 2013/8/CEE
NON GIREVOLE non-swivel	
per OCCHIONI for draw-bar eyes	CUNA 438.06 cat. F2 ; ISO 5692-3 shape Y



cod. JD821L6



cod. JK821L6


con KIT sollevamento Easy Up
(PREMONTATO)

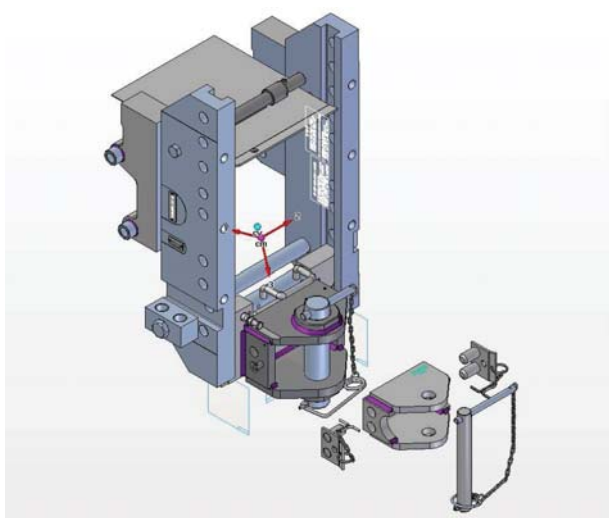
Descrizione

Telaio portagancio cat. D3 e Gancio scorrevole Matriosca cat. D2

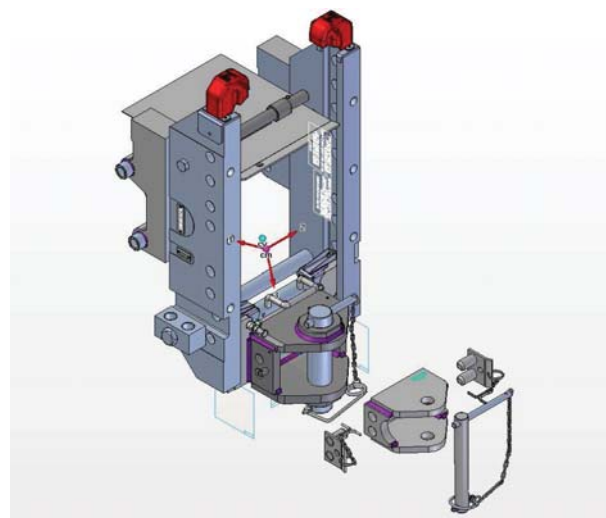
JOHN DEERE Serie 8R

Dispositivo di traino cat. D3 tipo Matriosca

STANDARD DIMENSIONALI dimensional standards	CUNA 338.02 cat. D3; ISO 6489-5 shape z ; 2013/8/CEE
NON GIREVOLE non-swivel	
per OCCHIONI for draw-bar eyes	CUNA 438.06 cat. F3 ; ISO 5692-3 shape Z



cod. **JD821M6**



cod. **JK821M6**


con KIT sollevamento Easy Up
(PREMONTATO)

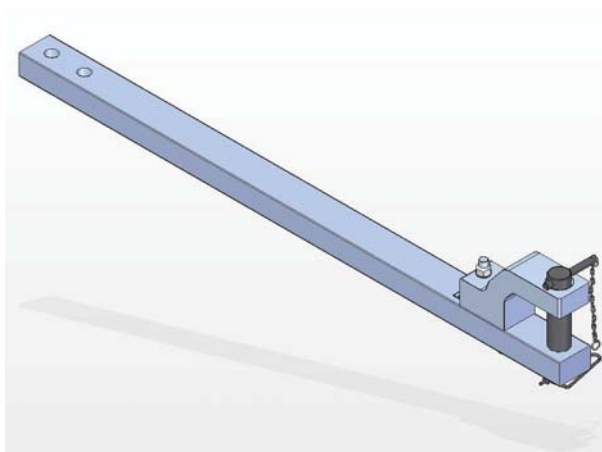
Descrizione

Telaio portagancio cat. D3 e Gancio scorrevole Matriosca cat. D3

JOHN DEERE Serie 8R

Dispositivo di traino cat. D3

STANDARD DIMENSIONALI dimensional standards	CUNA 338.02 cat. D3; ISO 6489-5 shape z ; 2013/8/CEE
NON GIREVOLE non-swivel	
per OCCHIONI for draw-bar eyes	CUNA 438.06 cat. F3 ; ISO 5692-3 shape Z



cod.


CHL50SD

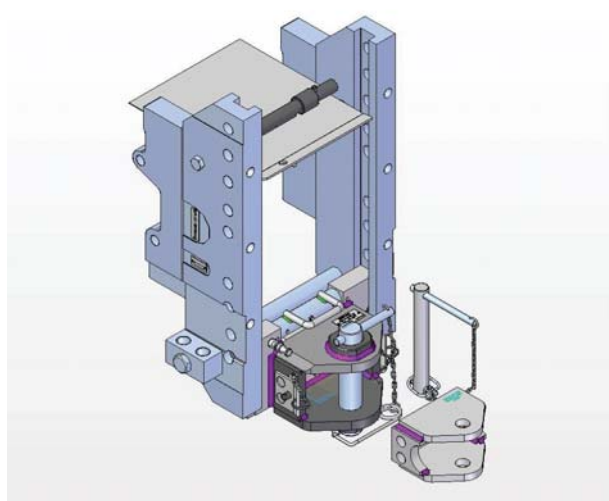
Descrizione

Barra di traino Cat D3

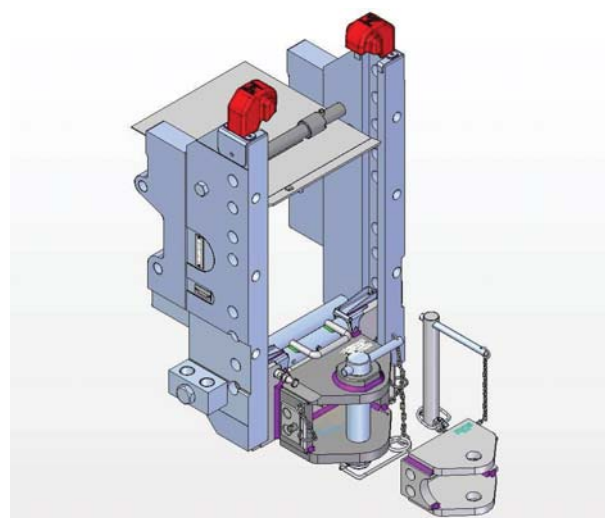
JOHN DEERE Serie 8RT

Dispositivo di traino cat. D2 tipo Matriosca

STANDARD DIMENSIONALI dimensional standards	CUNA 338.02 cat. D2; ISO 6489-5 shape y ; 2013/8/CEE
NON GIREVOLE non-swivel	
per OCCHIONI for draw-bar eyes	CUNA 438.06 cat. F2 ; ISO 5692-3 shape Y



cod. **JD831L6**



cod. **JK831L6**


con KIT sollevamento Easy Up
(PREMONTATO)

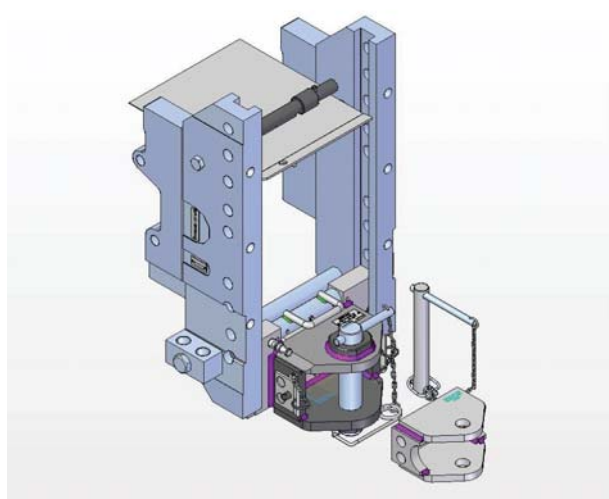
Descrizione

Telaio portagancio cat. D3 e Gancio scorrevole Matriosca cat. D2

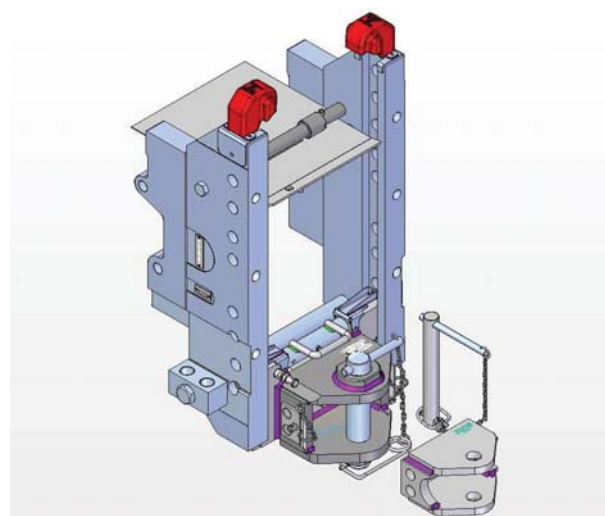
JOHN DEERE Serie 8RT

Dispositivo di traino cat. D3 tipo Matriosca

STANDARD DIMENSIONALI dimensional standards	CUNA 338.02 cat. D3; ISO 6489-5 shape z ; 2013/8/CEE
NON GIREVOLE non-swivel	
per OCCHIONI for draw-bar eyes	CUNA 438.06 cat. F3 ; ISO 5692-3 shape Z



cod. **JD831M6**



cod. **JK831M6**


con KIT sollevamento Easy Up
(PREMONTATO)

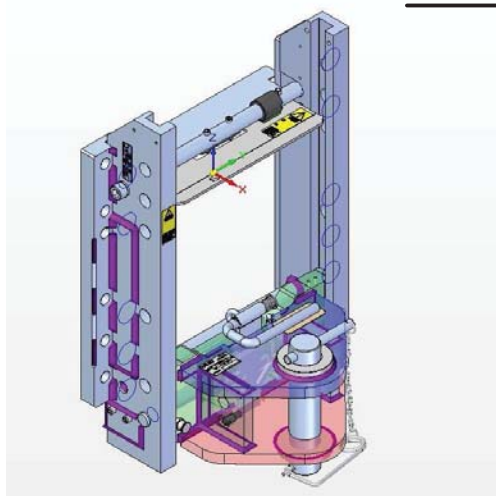
Descrizione

Telaio portagancio cat. D3 e Gancio scorrevole Matriosca cat. D3

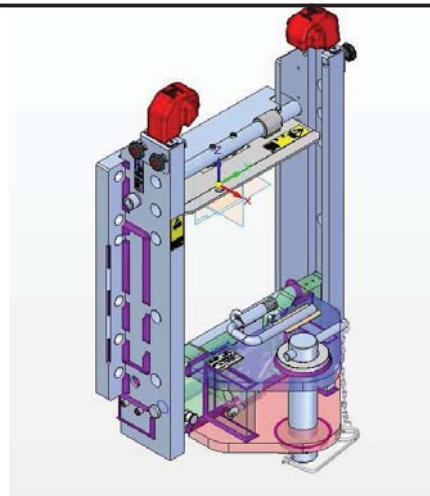
JOHN DEERE Serie 8R MY2014

Dispositivo di traino cat. D2 tipo Matriosca

STANDARD DIMENSIONALI dimensional standards	CUNA 338.02 cat. D2; ISO 6489-5 shape y ; 2013/8/CEE
NON GIREVOLE non-swivel	
per OCCHIONI for draw-bar eyes	CUNA 438.06 cat. F2 ; ISO 5692-3 shape Y



cod. **JD88EL6**



cod. **JK88EL6**


con KIT sollevamento Easy Up
(PREMONTATO)

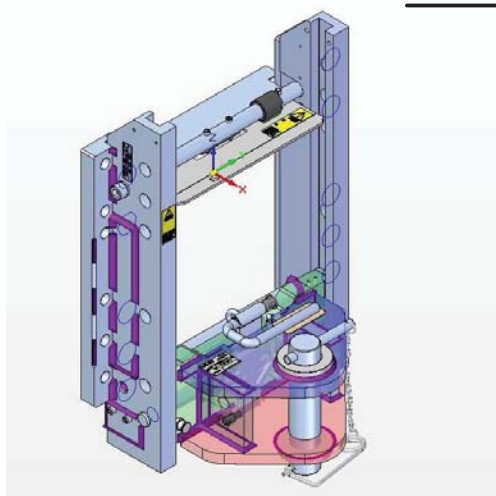
Descrizione

Telaio portagancio cat. D3 e Gancio scorrevole Matriosca cat. D2

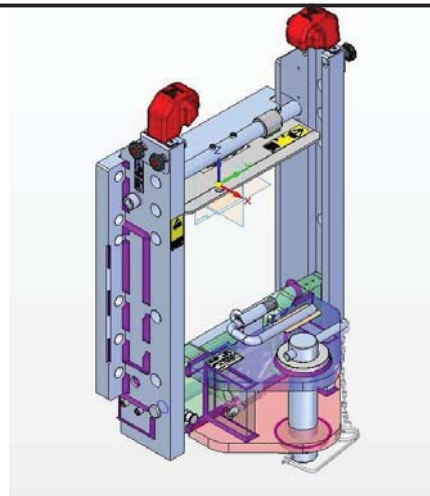
JOHN DEERE Serie 8R MY2014

Dispositivo di traino cat. D3 tipo Matriosca

STANDARD DIMENSIONALI dimensional standards	CUNA 338.02 cat. D3; ISO 6489-5 shape z ; 2013/8/CEE
NON GIREVOLE non-swivel	
per OCCHIONI for draw-bar eyes	CUNA 438.06 cat. F3 ; ISO 5692-3 shape Z



cod. **JD88EM6**



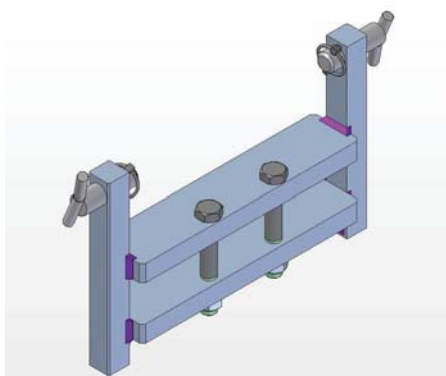
cod. **JK88EM6**

con KIT sollevamento Easy Up
(PREMONTATO)

Descrizione

Telaio portagancio cat. D3 e Gancio scorrevole Matriosca cat. D3

JOHN DEERE Serie 8R MY2014




cod. JD0SB06

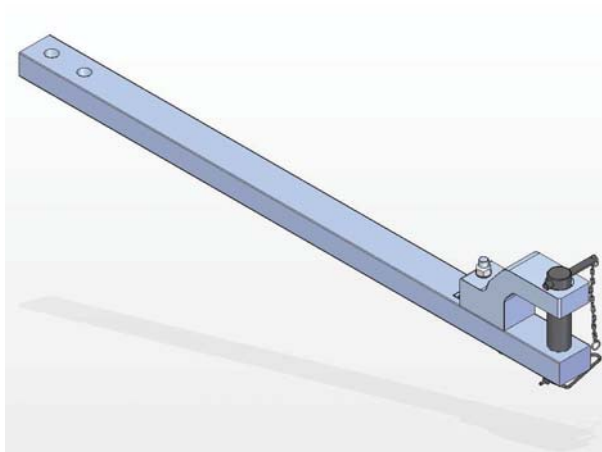
Descrizione

Supporto barra di traino compatibile con barra di traino originale

JOHN DEERE Serie 8RT

Dispositivo di traino cat. D3

STANDARD DIMENSIONALI dimensional standards	CUNA 338.02 cat. D3; ISO 6489-5 shape z ; 2013/8/CEE
NON GIREVOLE non-swivel	
per OCCHIONI for draw-bar eyes	CUNA 438.06 cat. F3 ; ISO 5692-3 shape Z



cod.


CHL50SD

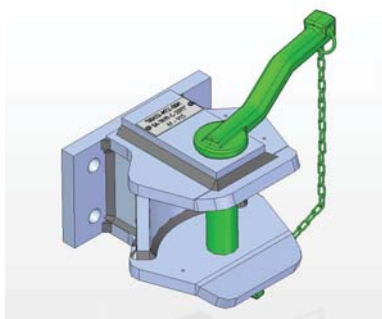
Descrizione

Barra di traino Cat D3

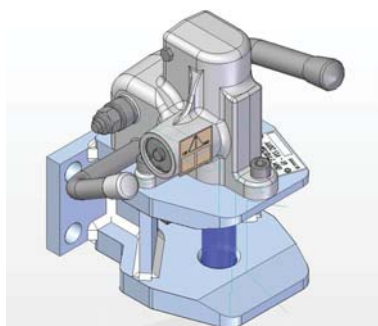
JOHN DEERE Serie MIETITREBBIE S

Dispositivo di traino cat. C

STANDARD DIMENSIONALI dimensional standards	CUNA 338.02 cat. C; ISO 6489-5 shape x ; 2013/8/CEE
NON GIREVOLE non-swivel	
per OCCHIONI for draw-bar eyes	CUNA 438.06 cat. E3 ; ISO 5692-3 shape X



cod. JD000G3



cod. AH000G3


Descrizione

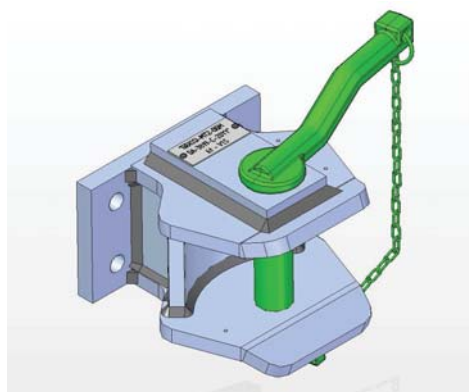
Gancio di traino cat. C 120x55

Gancio di traino Automatico cat. C 120x55

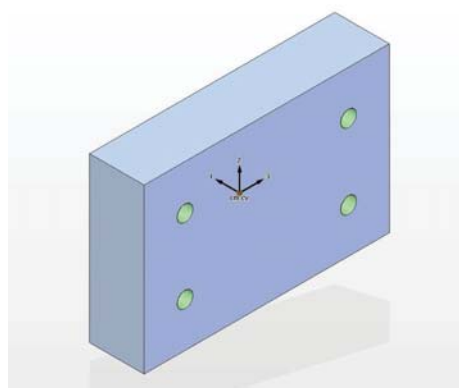
JOHN DEERE Serie TRINCE

Dispositivo di traino cat. C

STANDARD DIMENSIONALI dimensional standards	CUNA 338.02 cat. C; ISO 6489-5 shape x ; 2013/8/CEE
NON GIREVOLE non-swivel	
per OCCHIONI for draw-bar eyes	CUNA 438.06 cat. E3 ; ISO 5692-3 shape X



cod. JD00G3



cod. 1258044

Descrizione

Gancio di traino cat. C 120x55

Piastra di fissaggio

