

Montaggio traversa

- 1) Inserire le staffe della traversa (pos. 1 e 2) all'esterno delle mensole di fissaggio della barra paraincastro (pos. 8), in modo che i fori delle staffe coincidano con i fori delle mensole e del telaio, come indicato in Fig. -A-, e fissarle tramite n° 12 viti M12 classe 8.8 (pos. 3a) e n° 12 dadi M12 classe 6S (pos. 3b).

NB: momentaneamente i bulloni non devono essere serrati a fondo ma devono garantire libertà di movimento alle staffe.

- 2) Inserire il corpo centrale (pos. 5) all'interno delle mensole di fissaggio della barra paraincastro (pos. 8) e fissarlo alle staffe bloccandolo con n° 8 viti M12 classe 8.8 (pos. 4a) e n° 8 dadi M12 classe 6S (pos. 4b) come indicato in Fig. -A-.
- 3) Serrare tutte le viti con la coppia di serraggio pari a 90-100 Nm

Montaggio del gancio sulla traversa

- 1) Posizionare il gancio (pos. 6) sulla traversa (pos. 5) verificando che siano rispettate le condizioni di montaggio illustrate in Fig. -B-.
- 2) Fissare il gancio (pos. 6) sulla traversa (pos. 5) mediante n° 4 viti M14 classe 8.8 (pos. 7a) e n° 4 dadi M14 classe 6S (pos. 7b) come indicato in Fig. -A-.
- 3) Serrare le viti con la coppia di serraggio pari a 130-140 Nm

Attenzione!

- Nel caso di montaggio del gancio a sfera verificare inoltre che la distanza dal centro sfera al piano stradale sia compresa tra 350 e 420 mm nelle condizioni di veicolo a pieno carico.
- Per evitare qualsiasi inconveniente il montaggio deve essere effettuato esclusivamente da personale qualificato.
- Nel caso sia necessario intervenire sull'impianto elettrico del veicolo attenersi scrupolosamente alle istruzioni del costruttore.

Mounting the towbeams

- 1) Insert the flasks of the towbeam (pos. 1 and 2) outside the brackets for fixing the central axle trailer bar (pos. 8) so that the holes of the flasks would coincide with the holes of the brackets and of the frame, as shown on fig. A, by means of n. 12 screws M12 class 8.8 (pos. 3a) and n. 12 nuts M12 class 6S (pos. 3b).

N.B. at present the bolts shall not be completely tightened but shall guarantee free movements of the flasks.

- 2) Insert the central body (pos. 5) inside the fixing brackets of the central axle trailer bar (pos. 8) and fix it to the flasks clamping it with n. 8 screws M12 (pos. 4a) and n. 8 nuts M12 class 6S (pos. 4b) as shown on fig. A.
- 3) Tighten all screws with torque of 90-100 Nm.

Mounting the coupling

- 1) Position the coupling (pos. 6) on the towbeam (pos. 5) having care to respect the mounting conditions indicated on fig. B.
- 2) Fix the coupling (pos. 6) on the towbeam (pos. 5) by means of n. 4 screws M14 class 8.8 (pos. 7a) and n. 4 nuts M14 class 6S (pos. 7b) as shown on fig. A.
- 3) Tighten the screws with torque of 130-140 Nm.

Attention:

- **N.B. in case of mounting the ball hitches, also check that the distance from the ball centre to the roadway is included between 350 and 420 mm in conditions of full load.**
- **Attention: as to avoid any inconvenience, the mounting shall be carried out only by skilled staff.**
- **Attention: in case it would be necessary to intervene on the electric unit of the vehicle, strictly observe the manufacturer's instructions.**

Montage von Anhängeböcke

- 1) Der Anhängerbügel (pos. 1 und 2) außer den Befestigungstragwinkel der Stab gegen Einfügungen (pos. 8) einsetzen, so dass die Bügellöcher mit den Tragwinkel- und Rahmenlöcher zusammenfallen, wie auf Bild A gezeichnet, mittels n. 12 Schrauben M12 Klasse 8.8 (pos. 3a) und n. 12 Muttern M12 Klasse 6S (pos. 3b).

N.B. Augenblicklich dürfen die Schraubenbolzen nicht gründlich gespannt werden, aber sollen freien Bügelbewegungen erlauben.

- 2) Der zentral Körper (pos. 5) innen den Befestigungstragwinkel der Stab gegen Einfügungen (pos. 8) einsetzen und an den Bügel befestigen und mittels n. 8 Schrauben M12 (pos. 4a) und n. 8 Muttern M12 Klasse 6S (pos. 4b) spannen, wie auf Bild. A.
- 3) Alle Schrauben befestigen mit einem Drehmoment von 90-100 Nm.

Montage der Kupplung auf Anhängeböcke

- 1) Die Kupplung (pos. 6) auf der Anhängeböcke (pos. 5) positionieren, und kontrollieren

- dass die auf Bild B gezeichnete Montagebedingungen respektiert werden.
- 2) Die Kupplung (pos. 6) auf Anhängeböcke (pos. 5) spannen, mittels n. 4 Schrauben M14 Klasse 8.8 (pos. 7a) und n. 4 Muttern M14 Klasse 6S (pos. 7b) wie auf Bild A gezeichnet.
 - 3) Die Schrauben befestigen mit einem Drehmoment von 130-140 Nm.

Achtung:

- **N.B. im Falle von Kupplungskugeln Montage, darf man auch darauf achten dass die Abstand vom Kugelmitte zum Fahrbahn innerhalb 350 und 420 mm ist, mit Fahrzeug auf Vollbelastung.**
- **Achtung: um irgend welche Unannehmlichkeit zu vermeiden, soll der Montage ausschließlich durch spezialisierte Fachleute ausgeführt werden.**
- **Achtung: soll die Fahrzeug elektrische Ausrüstung eine Reparatur benötigen, dann soll man die Hersteller Anweisungen sorgfältig respektieren.**

Montage des traverses

- 1) Insérer les étriers de la traverse (pos. 1 and 2) à l'extérieur des corbeaux de fixation de la barre pare-empolement (pos. 8) de façon que les trous des étriers vont coïncider avec les trous des corbeaux et du châssis, comme indiqué dans fig. A, au moyen de n. 12 vis M12 classe 8.8 (pos. 3a) et n. 12 écrous M12 classe 6S (pos. 3b).

N.B. À présent les boulons ne doivent pas être serrés complètement, mais doivent garantir liberté de mouvement aux étriers.

- 2) Insérer le corps central (pos. 5) à l'intérieur des corbeaux de fixation de la barre pare-empolement (pos. 8) et le fixer aux étriers en le bloquant par n. 8 vis M12 (pos. 4a) et n. 8 écrous M12 classe 6S (pos. 4b) comme indiqué dans fig. A.
- 3) Serrer toutes les vis par couple de serrage de 90-100 Nm.

Montage du crochet sur la traverse

- 1) Positionner le crochet (pos. 6) sur la traverse (pos. 5) en vérifiant que soient respectées les conditions de montage indiquées dans fig. B.
- 2) Fixer le crochet (pos. 6) sur la traverse (pos. 5) au moyen de n. 4 vis M14 classe 8.8 (pos. 7a) et n. 4 écrous M14 classe 6S (pos. 7b) comme indiqué dans fig. A.
- 3) Serrer les vis par couple de serrage de 130-140 Nm.

Attention:

- **N.B. au cas de montage du rotule, il faudrait vérifier en outre que la distance du centre rotule au châssis soit comprise entre 350 et 420 mm en conditions de véhicule en plein charge.**
- **Attention: pour éviter tout incon vénient, le montage devra être exécuté exclusivement par personnel qualifié.**
- **Attention: en cas qu'il soit nécessaire de intervenir sur l'unité électrique du véhicule, il faut observer scrupuleusement les instructions du constructeur.**

Montaje de los travesaños

- 1) Insertar el estribo del travesaño (pos. 1 y 2) en el exterior de las ménsulas de fijación de la barra para-engaste (pos. 8) de manera que los agujeros de los estribos coincidan con los agujeros de las ménsulas y del bastidor, tal como está indicado en la fig. A, por medio de n. 12 tornillos M12 clase 8.8 (pos. 3a) y n. 12 tuercas M12 clase 6S (pos. 3b).

N.B. momentáneamente los pernos no deben ser estrechados completamente, sino deben permitir el movimiento a los estribos.

- 2) Insertar el cuerpo central (pos. 5) en el interior de las ménsulas de fijación de la barra para-engaste (pos. 8) y fijarlo a los estribos bloqueándolo por n. 8 tornillos M12 (pos. 4a) y n. 8 tuercas M12 clase 6S (pos. 4b) tal como está indicado en la fig. A.
- 3) Estrechar todos los tornillos por un momento torsional de 90-100 Nm.

Montaje del gancho sobre el travesaño

- 1) Poner en posición el gancho (pos. 6) sobre el travesaño (pos. 5) averiguando que hayan sido respetadas las condiciones de montaje indicadas en la figura B.
- 2) Fijar el gancho (pos. 6) sobre el travesaño (pos. 5) por medio de n. 4 tornillos M14 clase 8.8 (pos. 7a) y n. 4 tuercas M14 clase 6S (pos. 7b) tal como está indicado en la fig. A.
- 3) Estrechar los tornillos por un momento torsional de 130-140 Nm.

Atencion:

- **N.B. en caso de montaje del gancho de bola, averiguase también que la distancia desde el centro de la bola hasta la calzada esté incluida entre los 350 y 420 mm en condiciones de vehículo en carga completa.**
- **Atención: para evitar cualquier inconveniente, el montaje deberá ser efectuado solamente por personal calificado.**
- **Atención: en caso que se requiere de intervenir sobre la unidad eléctrica del vehículo, hay que observar cuidadosamente las instrucciones del constructor.**

Fig. A

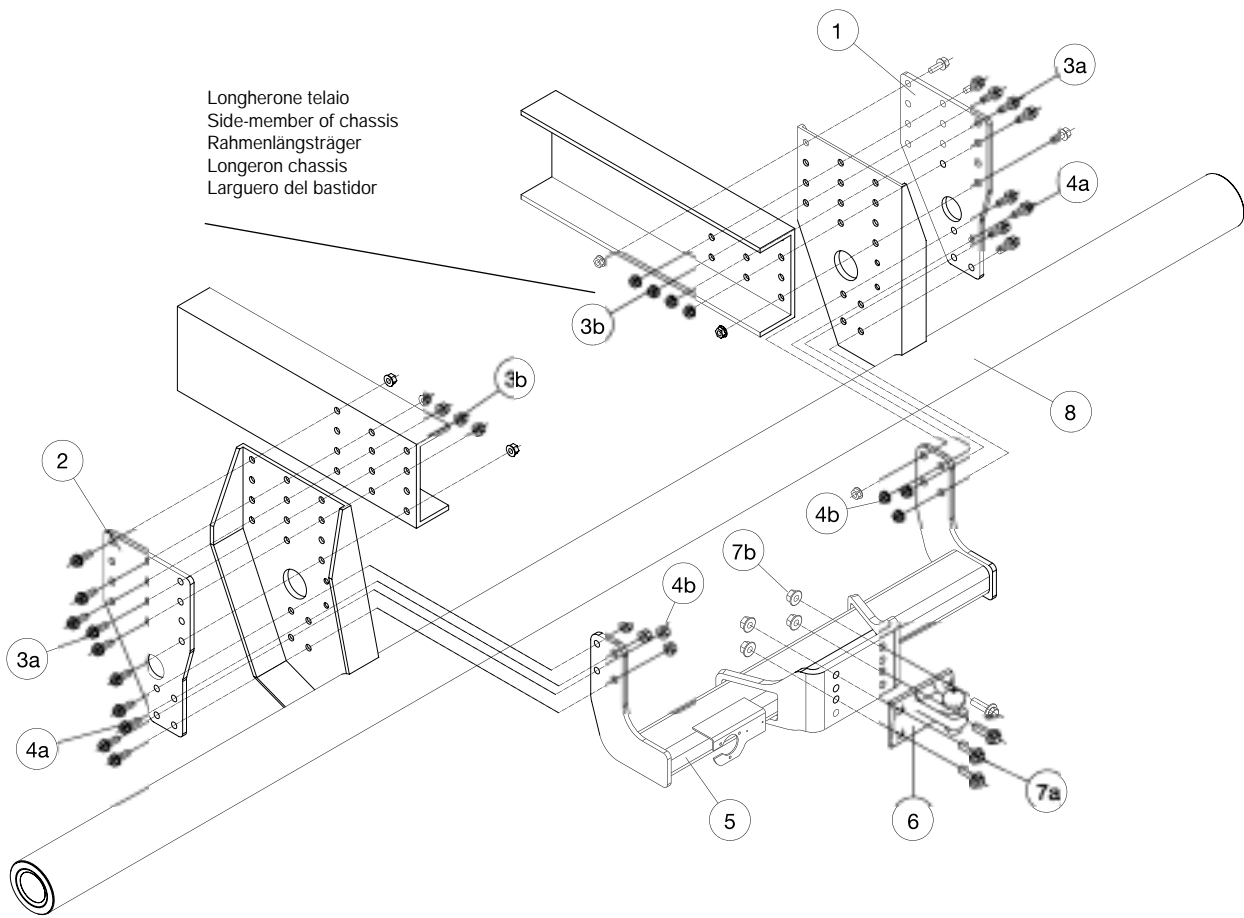
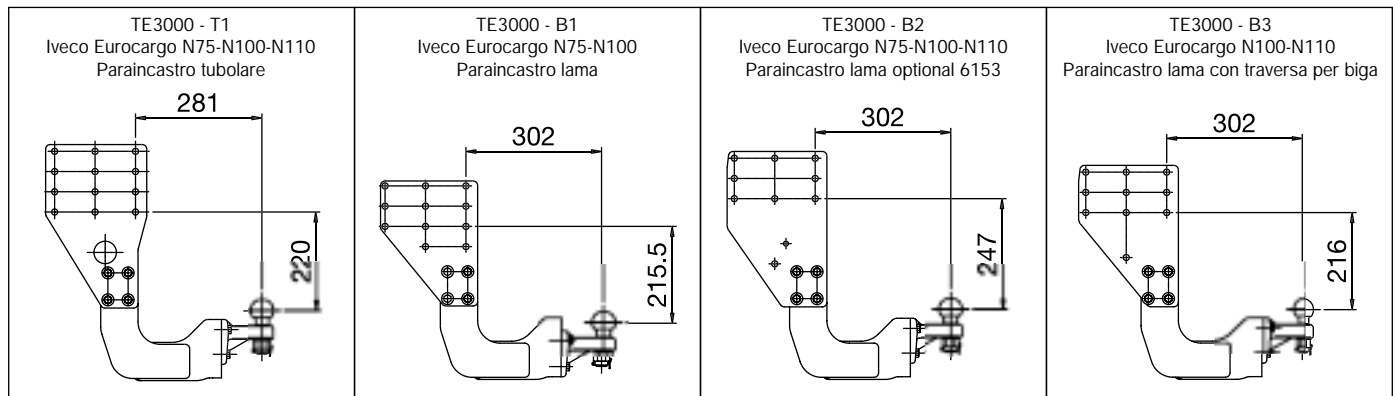


Fig. B



Subject to technical changes without prior notice

1990156 A